

Projekt: **MPS**

*Opracowanie koncepcji programowo-
przestrzennej aranżacji wystawy stałej
Muzeum Pamięci Sybiru w Białymstoku*

Faza: **03PW**

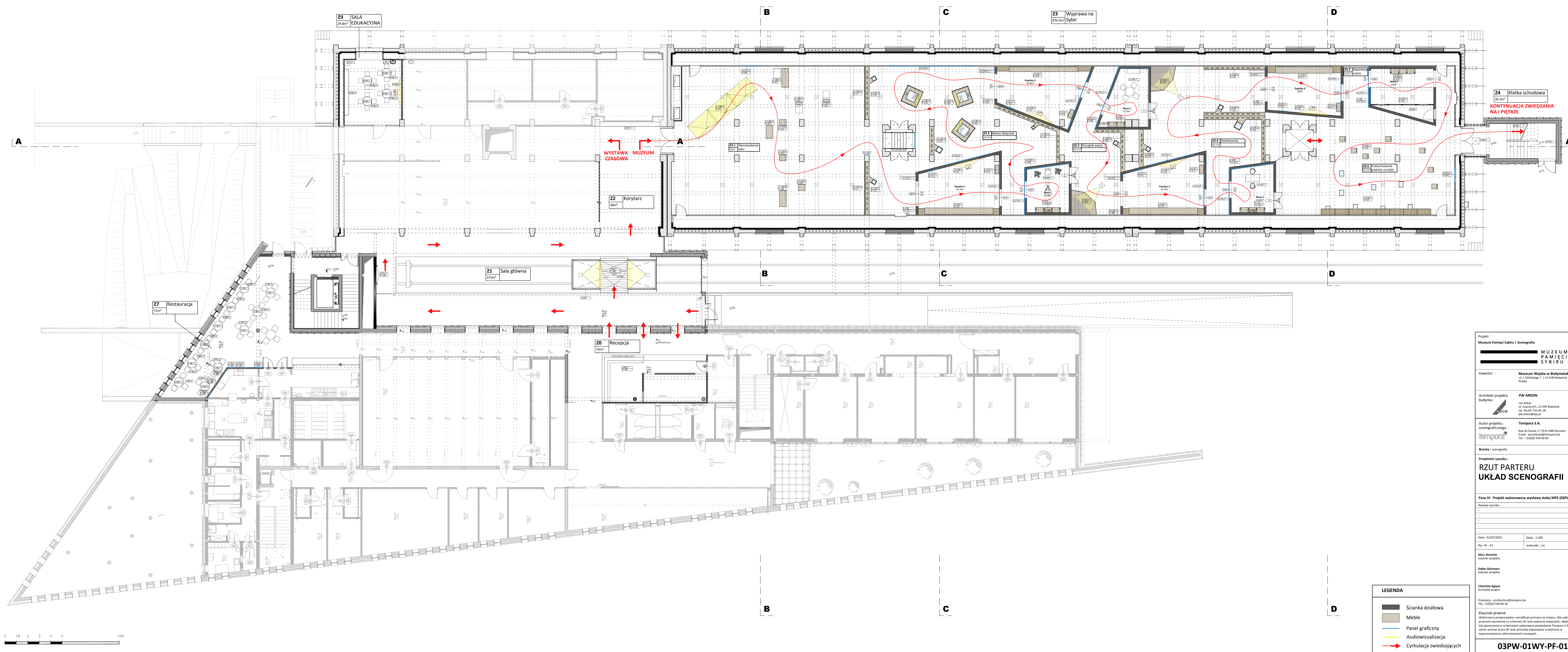
*Projektu wykonawczego wystawy stałej
MPS, złożonego ze szczegółowo
opracowanych*

TOM: **01WY**

Projekty wykonawcze A1

Projekty wykonawcze A1
Spis treści

Numer	Opis	Kod
03PW-01WY-PF-01	RZUT PARTERU : UKŁAD SCENOGRAFII	1:100
03PW-01WY-PF-02	RZUT PIĘTRA : UKŁAD SCENOGRAFII	1:100
03PW-01WY-PF-03	RZUT PIWNICY : UKŁAD SCENOGRAFII	1:100
03PW-01WY-PF-04	PRZEKRÓJ AA	1:100
03PW-01WY-PF-05	PRZEKRÓJ BB, CC, DD	1:100
03PW-01WY-PF-06	RZUT PARTERU : WIDOKI ROZWINIĘCIA ŚCIAN PAWILONÓW I NISZ 1 - 2	1:50
03PW-01WY-PF-07	RZUT PARTERU : WIDOKI ROZWINIĘCIA ŚCIAN PAWILONÓW I NISZ 3 - 4	1:50
03PW-01WY-PF-08	RZUT PIĘTRA : WIDOKI ROZWINIĘCIA ŚCIAN PAWILON 1	1:50
03PW-01WY-PF-09	RZUT PIĘTRA : WIDOKI ROZWINIĘCIA ŚCIAN PAWILON 2	1:50
03PW-01WY-PF-10	RZUT PIĘTRA : WIDOKI ROZWINIĘCIA ŚCIAN PAWILON 3	1:50
03PW-01WY-PF-11	RZUT PIĘTRA : WIDOKI ROZWINIĘCIA ŚCIAN PAWILON 4	1:50



Projekt:
 Muzeum Pamięci Sybiru | Scenografia

Muzeum Pamięci Sybiru

Inwestor:
 Muzeum Wojska w Białymstoku
 ul. Kilińskiego 7 | 15-039 Białystok | Polska

Architekt projektu:
 PW ARKON
 Jan Kabac
 ul. Czarna 47, 15-395 Białystok
 tel. fax 85-732-81-18
 pw.arkon@wp.pl

Autor projektu scenograficznego:
 Tempora S.A.
 Rue de Solise, n° 29 B-1060 Brussels
 Email: sekretariat@tempora.be
 Tel: +32(0)2 589 60 60

Branża: scenografia

Przedmiot rysunku:
**RZUT PARTERU
 UKŁAD SCENOGRAFII**

Faza III: Projekt wykonawczy wystawy stałej MPS (03PW)

Data: 31/07/2016
 Skala: 1:100
 Rys. Nr.: A1
 Jednostki: cm

Marc Remiche
 Inżynier projektu

Didier Geirnaert
 Inżynier projektu

Charlotte Aglave
 Architekt wnętrz

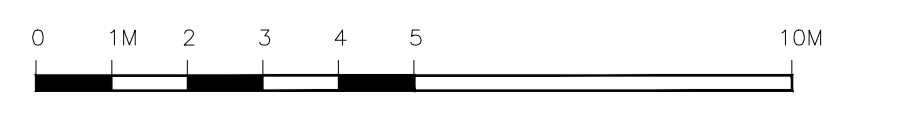
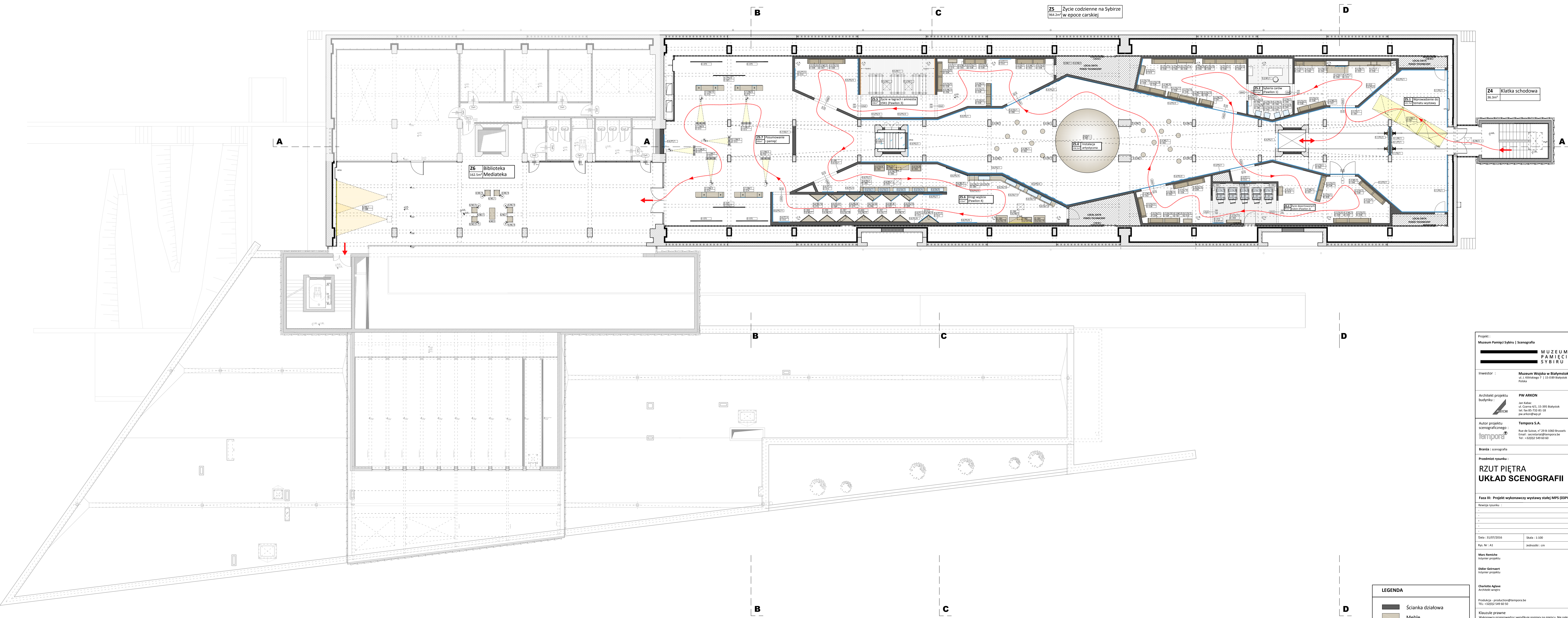
Produkcja: production@tempora.be
 TEL: +32(0)2 549 60 50

Klauzula prawna:
 Wykonawca przeprowadza i weryfikuje pomiary na miejscu. Nie należy przenosić wymiarów ze schematu. W razie wykrycia nieścisłości, błędów lub oświadczenia w schematach wykonawca gwarantuje Tempora S.A., zanim wznowi prace. W razie potrzeby wykonawca uczestniczy w wypracowywaniu alternatywnych rozwiązań.

03PW-01WY-PF-01

LEGENDA

- Ściana działowa
- Meble
- Panel graficzny
- Audiowizualizacja
- Cyrkulacja zwiedzających



LEGENDA	
	Ściana działowa
	Meble
	Panel graficzny
	Audiowizualizacja
	Cyrkulacja zwiedzających

Projekt:
Muzeum Pamięci Sybiru | Scenografia

**MUZEUM
PAMIĘCI
SYBIRU**

Investor:
Muzeum Wojska w Białymstoku
ul. Kilińskiego 7 | 15-009 Białystok |
Polska

Architekt projektu:
PW ARKON
Jan Kabac
ul. Czarna 47, 15-395 Białystok
tel. fax 85-732-81-18
pw.arkon@wp.pl

Autor projektu
scenograficznego:
Tempora S.A.
Rue de Solaise, n° 29 B-1060 Brussels
Email: sekretariat@tempora.be
Tel: +32(0)2 589 60 60

Branda: scenografia

Przedmiot rysunku:
**RZUT PIĘTRA
UKŁAD SCENOGRAFII**

Faza III: Projekt wykonawczy wystawy stałej MPS (03PW)

Rewizja rysunku:

Data: 31/07/2016 Skala: 1:100
Rys. Nr.: A1 Jednostki: cm

Marc Remiche
Inżynier projektu

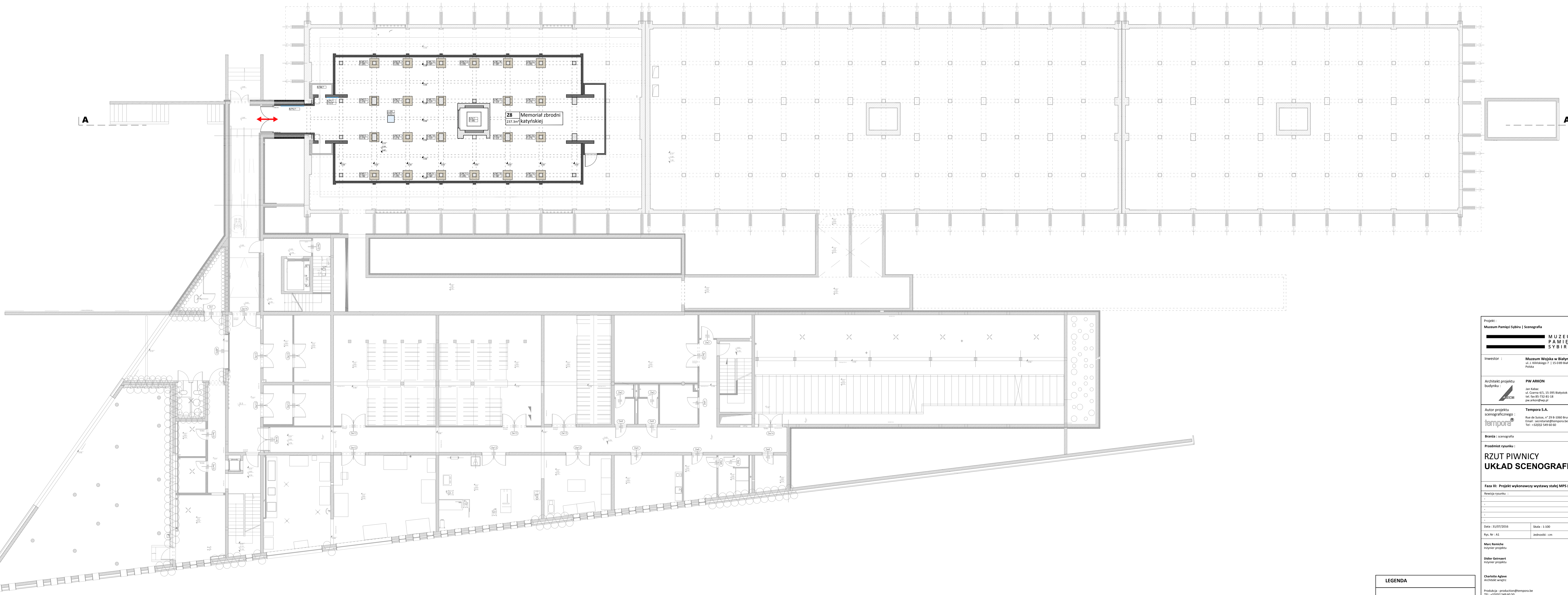
Didier Geinaert
Inżynier projektu

Charlotta Aglave
Architekt wnętrz

Produkcja: production@tempora.be
TEL: +32(0)2 589 60 59

Klasyfikacja prawna:
Wykonawca przeprowadza i weryfikuje pomiary na miejscu. Nie należy
przeznaczać wymiarów ze schematu. W razie wykrycia niejedności, błędów
lub oświadczenia w schematach wykonawca powiadomi Tempora S.A.,
zanim wznowi prace. W razie potrzeby wykonawca uczestniczy w
współpracowaniu alternatywnych rozwiązań.

03PW-01WY-PF-02



LEGENDA

- Ściana działowa
- Meble
- Panel graficzny
- Audiowizualizacja
- Cyrkulacja zwiedzających

Projekt :
Muzeum Pamięci Sybiru | Scenografia

Muzeum Pamięci Sybiru

Investor :
Muzeum Wojska w Białymstoku
ul. Kilińskiego 7 | 15-009 Białystok | Polska

Architekt projektu:
PW ARKON
Jan Kabac
ul. Czarna 47a, 15-995 Białystok
tel. fax 85 732 81 18
pw.arkon@wp.pl

Autor projektu scenograficznego:
Tempora S.A.
Rue de Solaise, n° 29 B-1060 Brussels
Email : secretariat@tempora.be
Tel : +32(0)2 589 60 60

Branża : scenografia

Przedmiot rysunku :
**RZUT PIWNICY
UKŁAD SCENOGRAFII**

Faza III: Projekt wykonawczy wystawy stałej MPS (03PW)

Rewizja rysunku :

Data : 31/07/2016 Skala : 1:100

Rys. Nr : A1 Jednostki : cm

Marc Remiche
Inżynier projektu

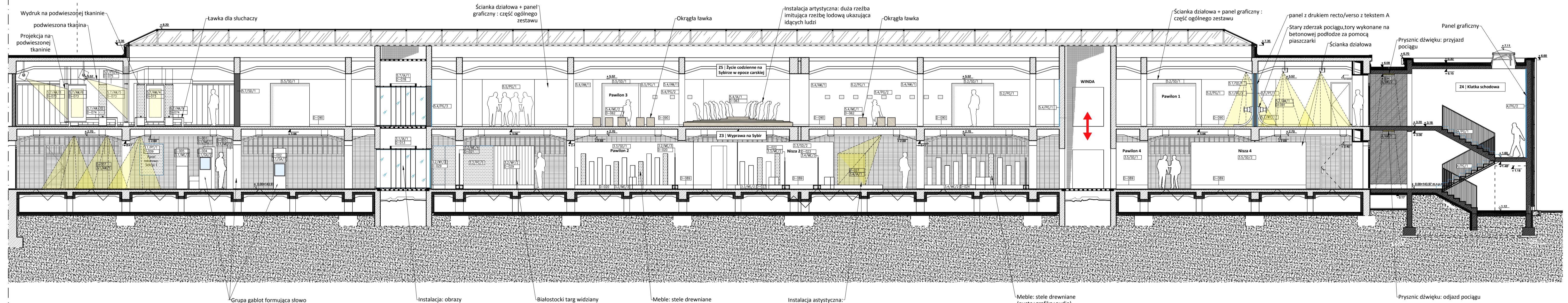
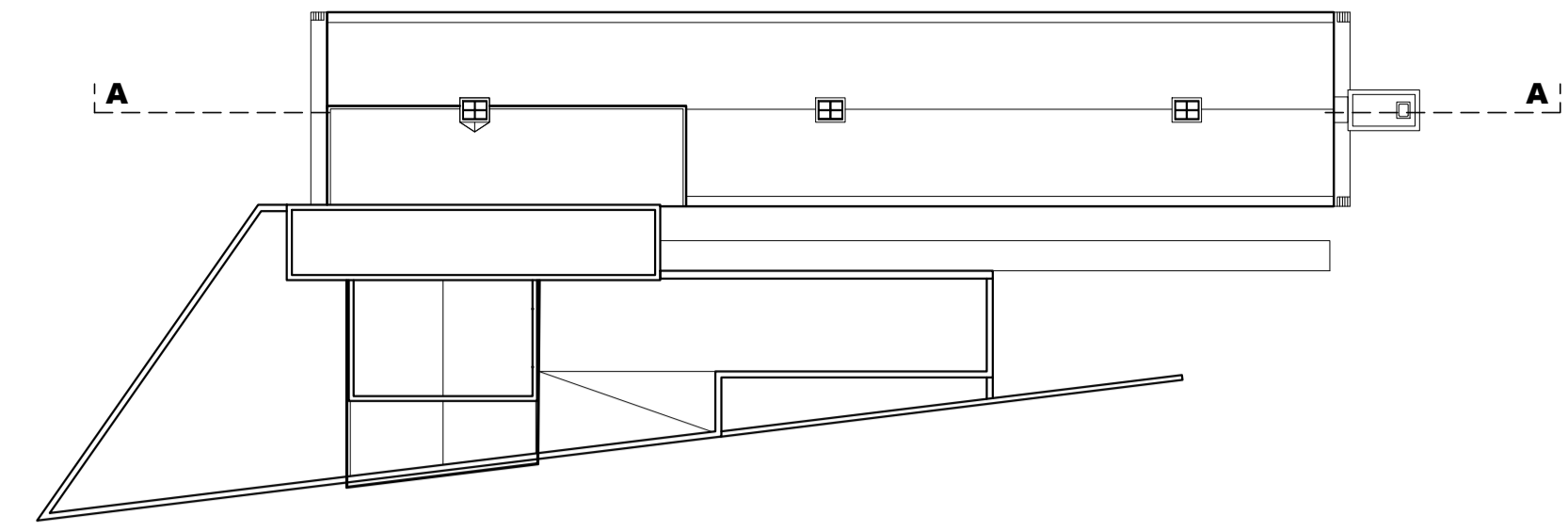
Didier Geirmaert
Inżynier projektu

Charlotte Agnew
Architekt wnętrz

Produkcja : production@tempora.be
TEL : +32(0)2 589 60 60

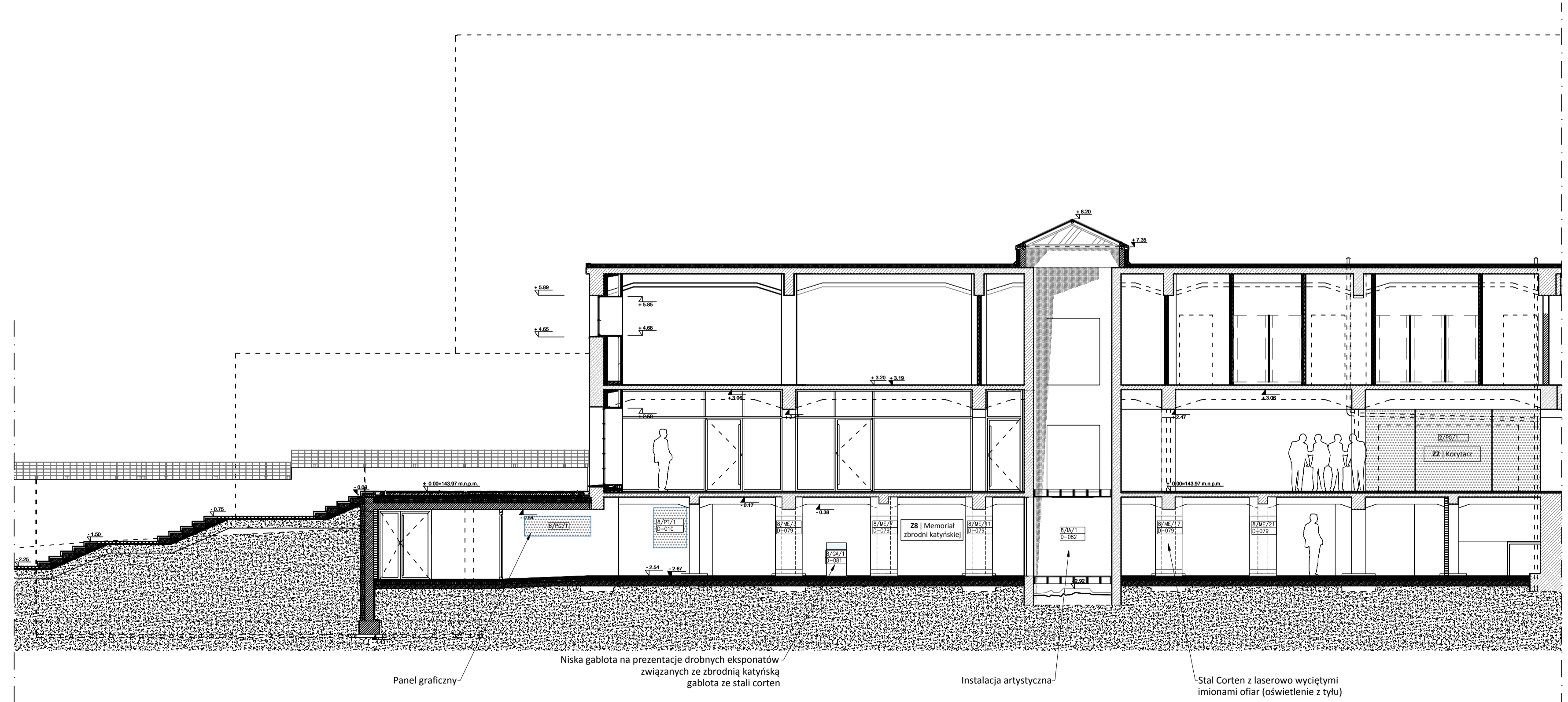
Klasyfikacja prawna:
Wykonawca przeprowadza i weryfikuje pomiary na miejscu. Nie należy przesuwać wymiarów ze schematu. W razie wykrycia niejedności, błędów lub ośpiszczenia w schematach wykonawca powiadamia Tempora S.A., zanim wznowi prace. W razie potrzeby wykonawca uczestniczy w współpracującym alternatywnych rozwiązaniach.

03PW-01WY-PF-03



Wydruk na podwieszanej tkaninie, podwieszona tkanina, Projektcja na podwieszanej tkaninie, Ławka dla słuchaczy, Ścianka działowa + panel graficzny - część ogólnego zestawu, Okrągła ławka, Instalacja artystyczna: duża rzeźba imitująca rzeźbę lodową ukazująca idących ludzi, Okrągła ławka, Ścianka działowa + panel graficzny: część ogólnego zestawu, panel z drukiem recto/verso z tekstem A, Stary zderzak pociągu, tory wykonane na betonowej podłodze za pomocą piaseczarki, Ścianka działowa, Panel graficzny, Przyniszc dziwięku: przyjazd pociągu, 24 | Klatka schodowa, Przyniszc dziwięku: odjazd pociągu

Grupa gablot formująca słowo SYBIR, Instalacja: obrazy powtórzone przez lustra, Białostocki targ widziany przez pas tkaniny, Meble: stęle drewniane (puste+grafika+audio), Instalacja artystyczna: stos walizek, Meble: stęle drewniane (puste+grafika+audio)



Panel graficzny, Niska gablota na prezentację drobnych eksponatów związanych ze zbrodnią katyjską, gablota ze stali corten, Instalacja artystyczna, Stal Corten z laserowo wyciętymi imionami ofiar (oświetlenie z tyłu)



Projekt :
Muzeum Pamięci Sybiru | Scenografia

INWESTOR :
Muzeum Wojska w Białymstoku
 ul. J. Kilińskiego 7 | 15-089 Białystok | Polska

Architekt projektu :
PW ARKON
 Jan Kabac
 ul. Czarna 4/1, 15-395 Białystok
 tel. fax 85-732-81-18
 pw.arkon@wp.pl

Autor projektu scenograficznego :
Tempora S.A.
 Rue de Suisse, n° 29 B-1060 Brussels
 Email: secretariat@tempora.be
 Tel: +32(0)2 549 60 60

Branża : scenografia

Przedmiot rysunku :
PRZEKRÓJ AA

Faza III: Projekt wykonawczy wystawy stałej MPS (03PW)

Rewizja rysunku :
 -
 -
 -
 -

Data : 31/07/2016 Skala : 1:100
 Rys. Nr : A1 Jednostki : cm

Marc Remiche
 Inżynier projektu

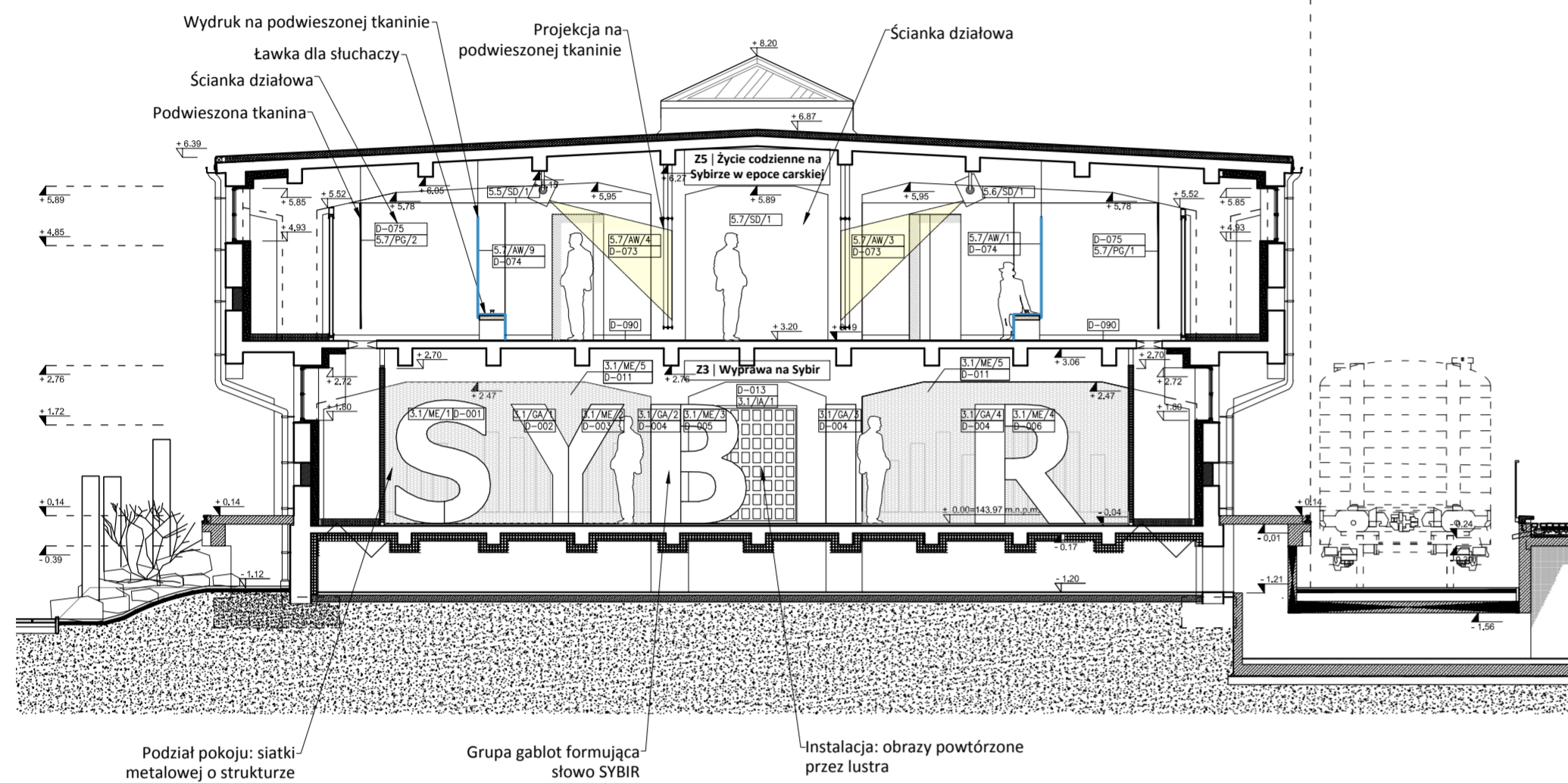
Didier Geirnaert
 Inżynier projektu

Charlotte Aglave
 Architekt wnętrz

Produkcja : production@tempora.be
 TEL: +32(0)2 549 60 50

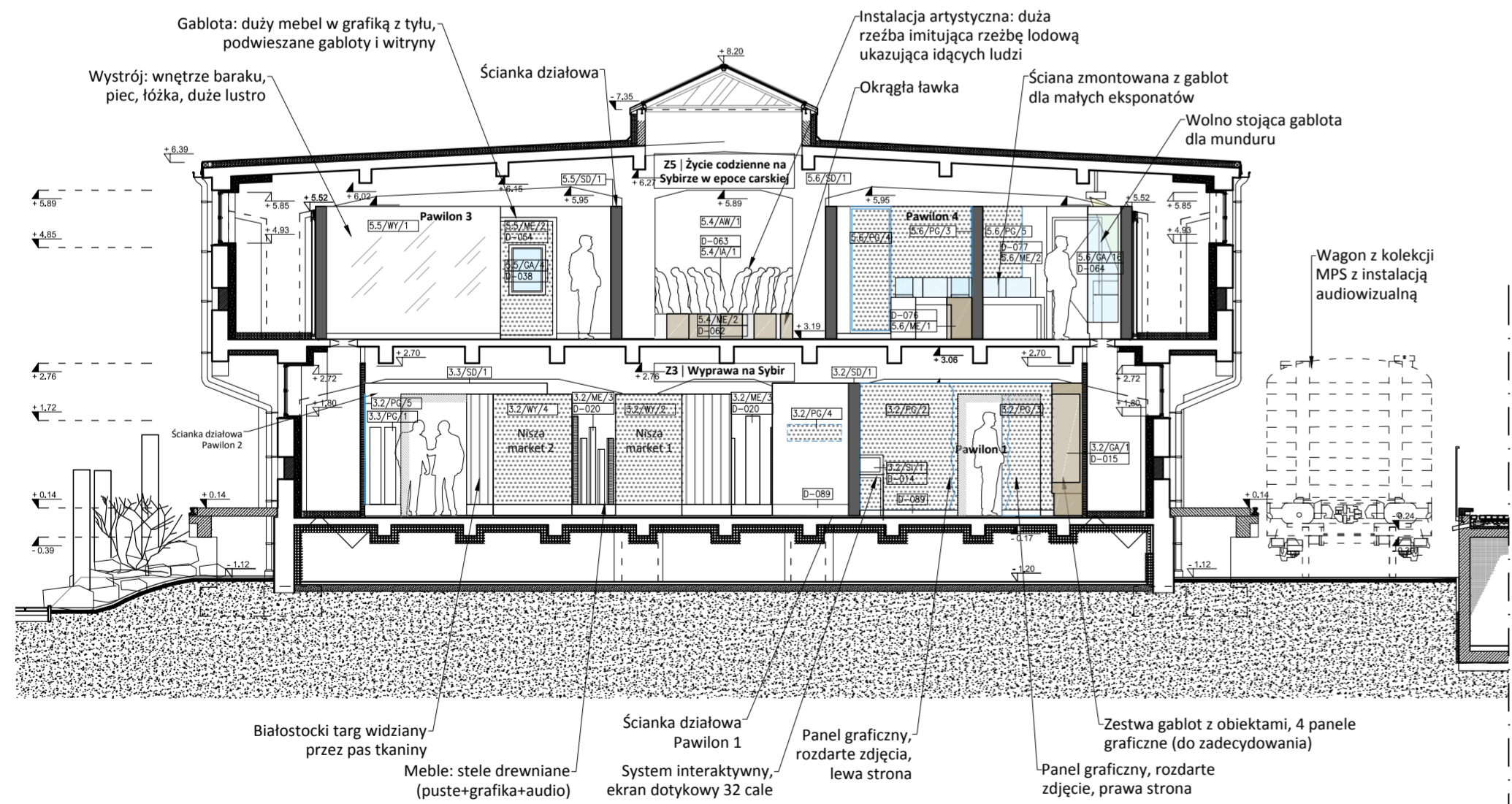
Klauzule prawne
 Wykonawca przeprowadza i weryfikuje pomiary na miejscu. Nie należy przenosić wymiarów ze schematu. W razie wykrycia niejasności, błędów lub opuszczenia w schematach wykonawcy powiadomienia Tempora S.A., zanim wezwonie prace. W razie potrzeby wykonawca uczestniczy w wypracowywaniu alternatywnych rozwiązań.

03PW-01WY-PF-04



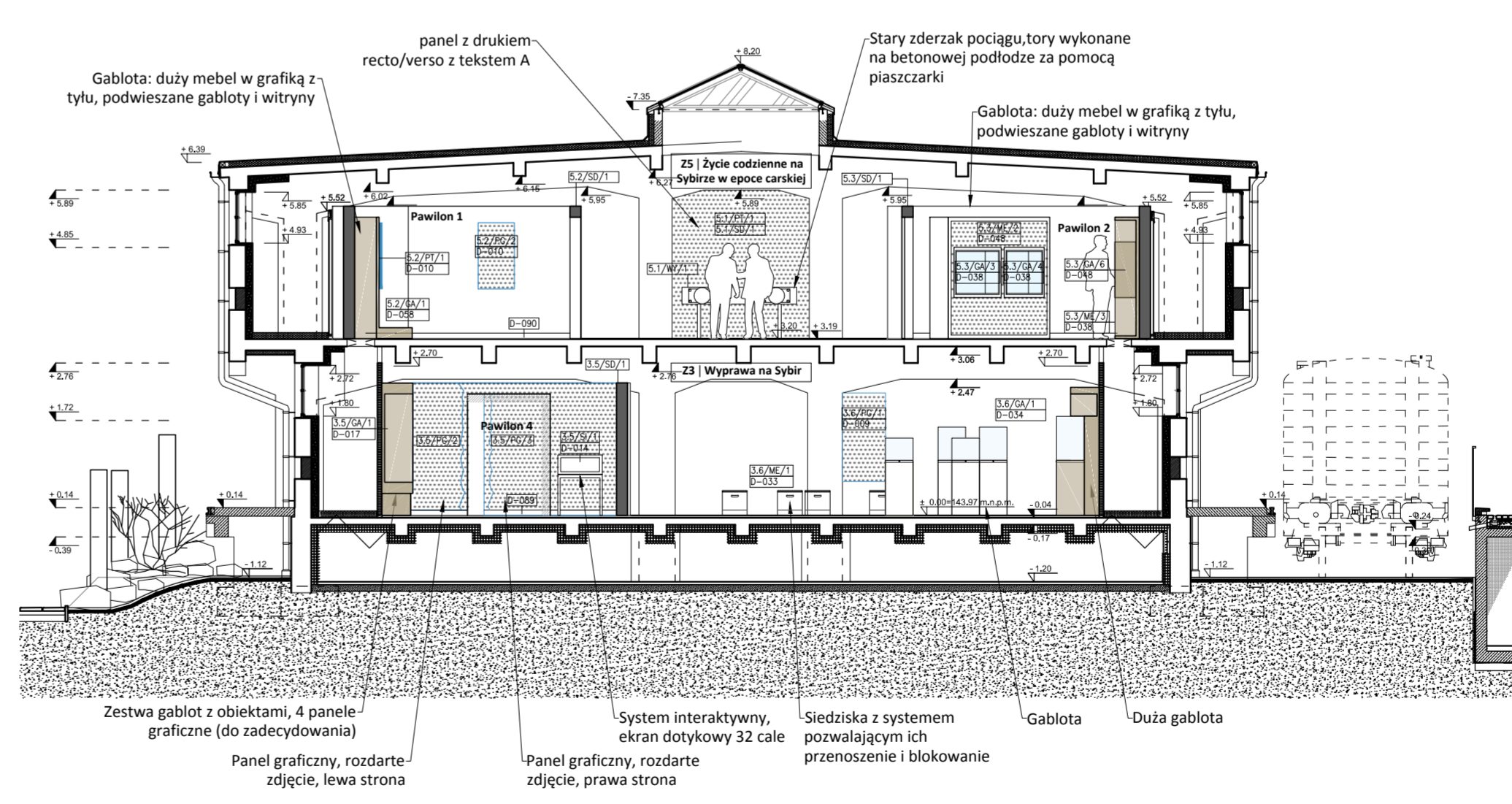
PRZEKRÓJ BB

skala : 1:100



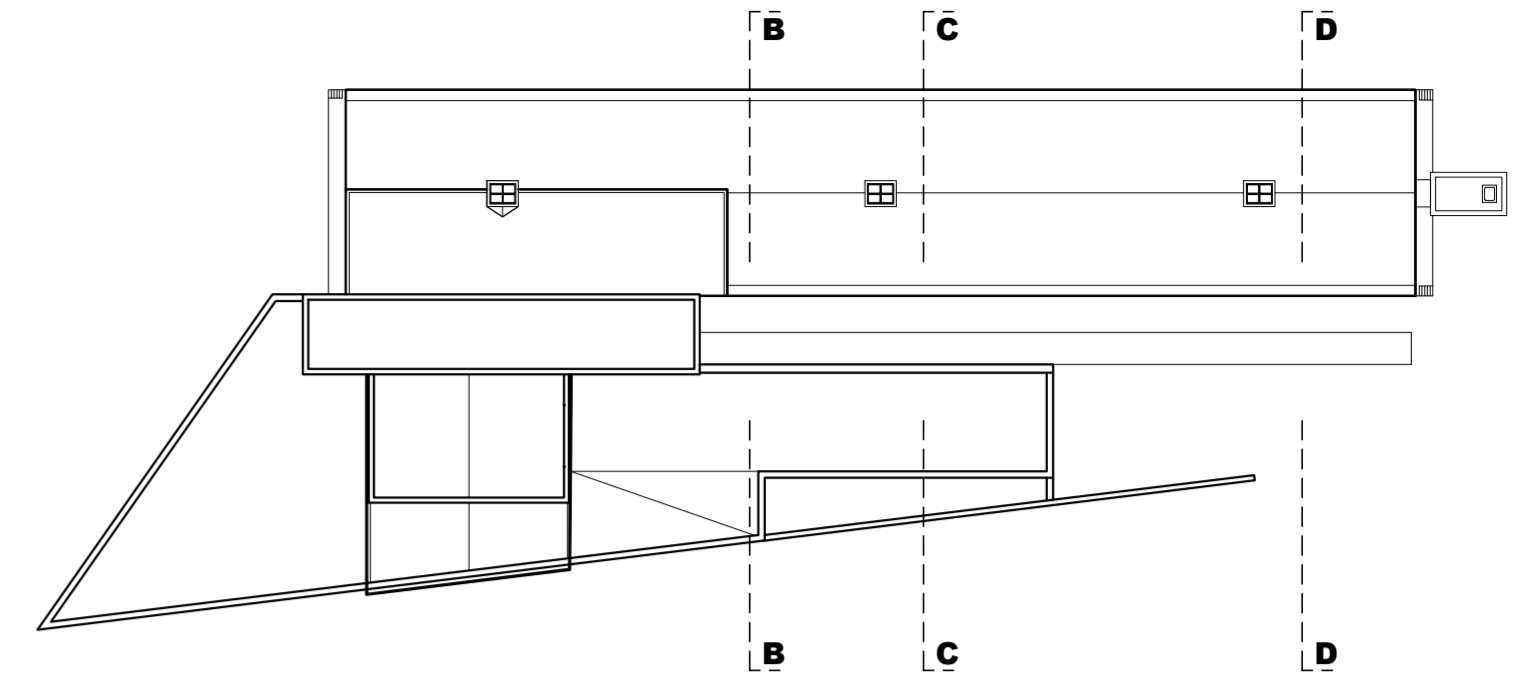
PRZEKRÓJ CC

skala : 1:100



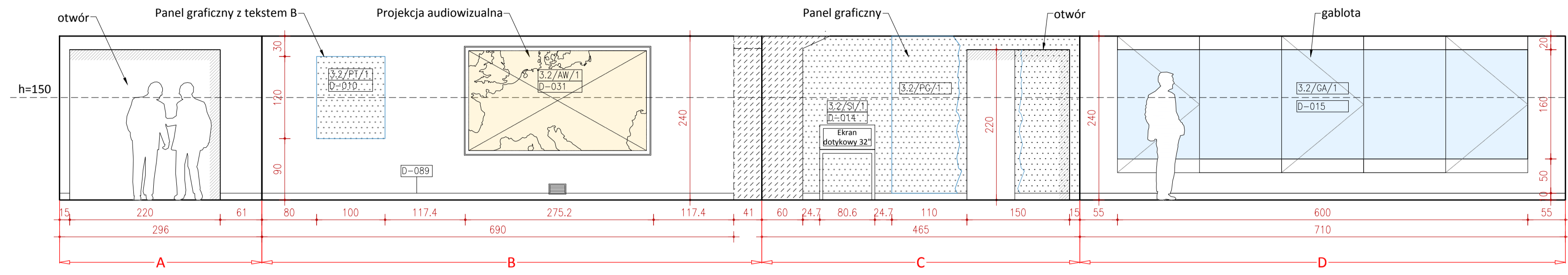
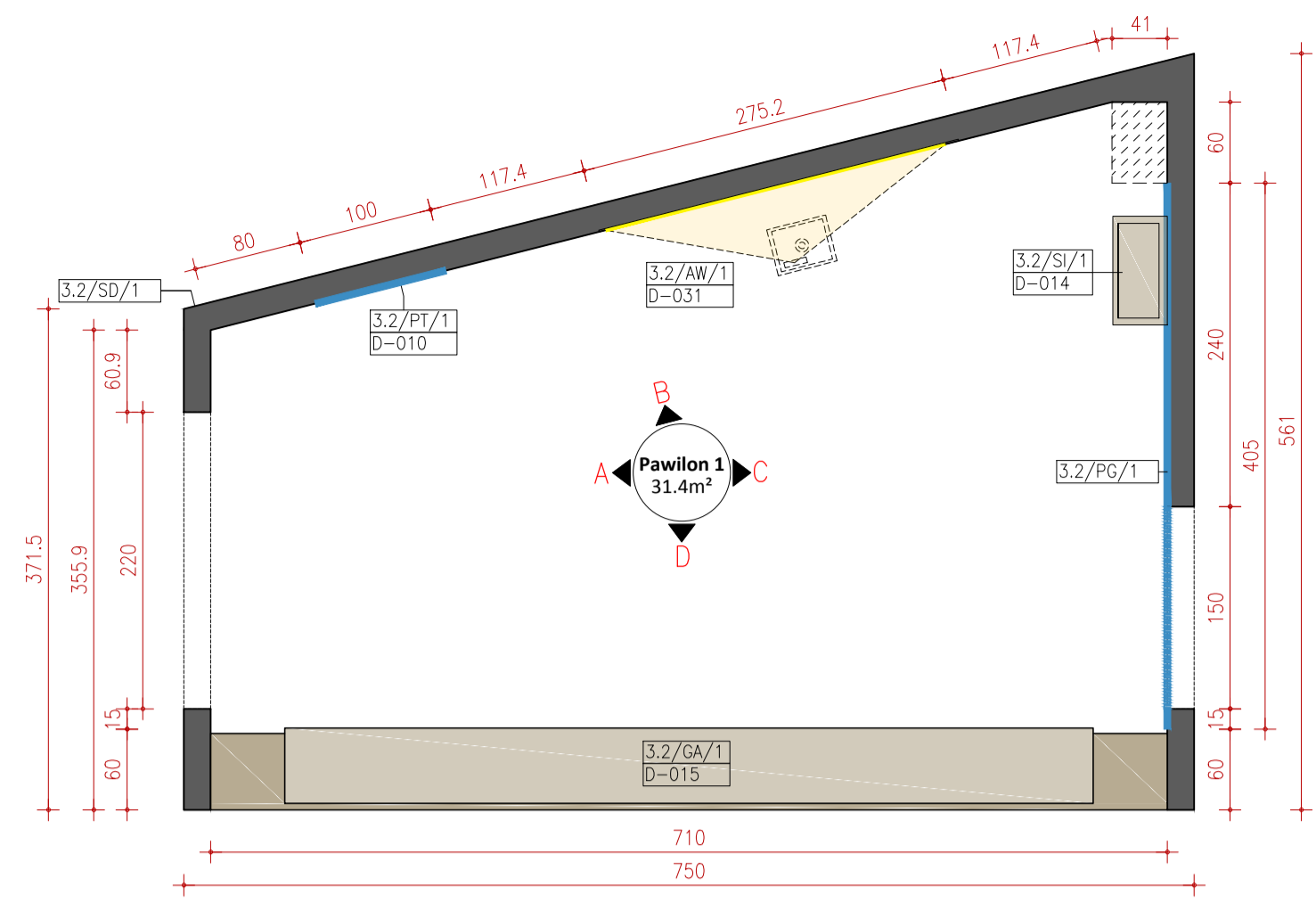
PRZEKRÓJ DD

skala : 1:100

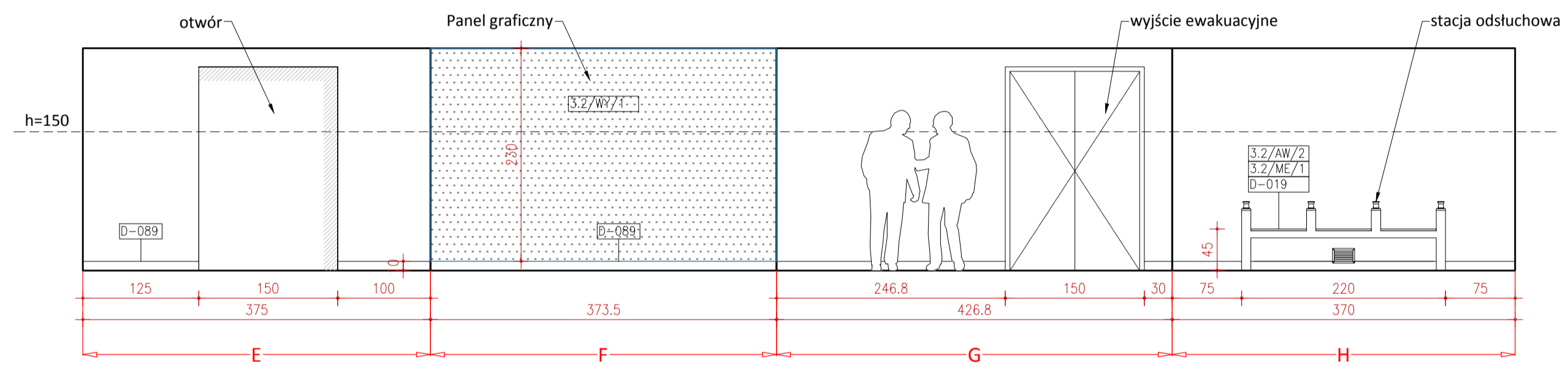
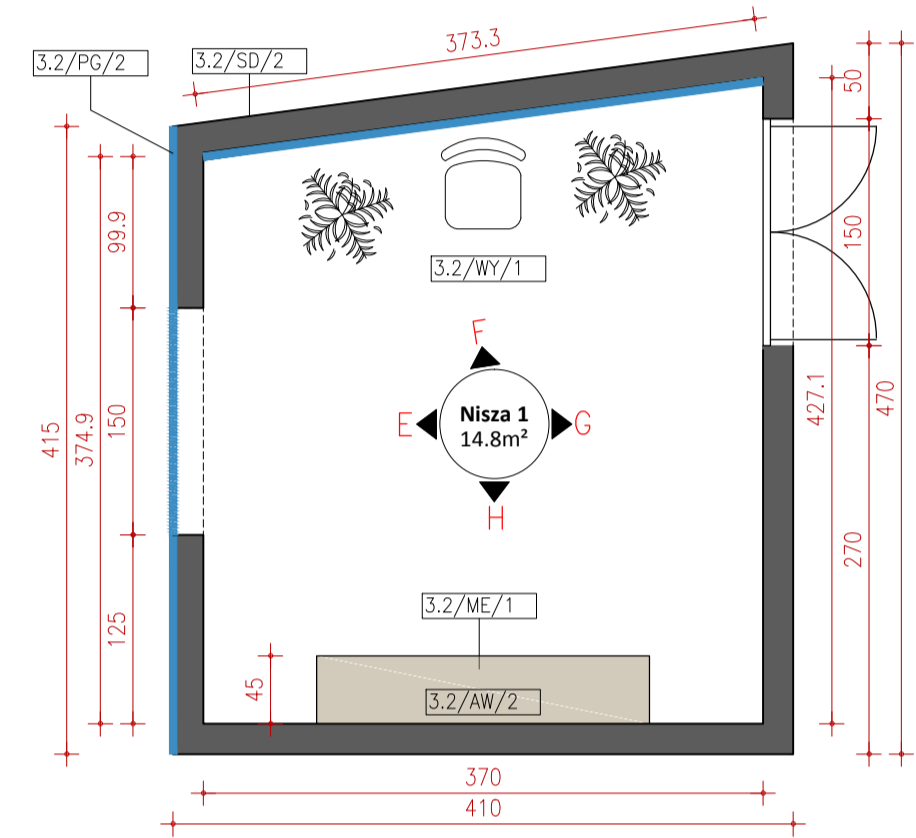


Projekt : Muzeum Pamięci Sybiru Scenografia	
MUZEUM PAMIĘCI SYBIRU	
Investor :	Muzeum Wojska w Białymstoku ul. Kiłkińskiego 7 15-089 Białystok Polska
Architekt projektu budynku :	PW ARKON Jan Kabac ul. Czarna 4/1, 15-395 Białystok tel. fax 85-732-81-18 pw.arkon@wp.pl
Autor projektu scenograficznego :	Tempora S.A. Rue de Suisse, n° 29 B-1060 Brussels Email : secretariat@tempora.be Tel : +32(0)2 549 60 60
Branża : scenografia	
Przedmiot rysunku :	
PRZEKRÓJ BB, CC, DD	
Faza III: Projekt wykonawczy wystawy stałej MPS (03PW)	
Rewizja rysunku :	
-	
-	
-	
-	
Data : 31/07/2016	Skala : 1:100
Rys. Nr : A1	Jednostki : cm
Marc Remiche Inżynier projektu	
Didier Geirnaert Inżynier projektu	
Charlotte Aglave Architekt wnętrz	
Produkcja - production@tempora.be TEL: +32(0)2 549 60 50	
Klauzule prawne Wykonawca przeprowadza i weryfikuje pomiary na miejscu. Nie należy przenosić wymiarów ze schematu. W razie wykrycia niejasności, błędów lub opuszczenia w schematach wykonawcy powiadamia Tempora S.A., zanim wznowi prace. W razie potrzeby wykonawca uczestniczy w wypracowywaniu alternatywnych rozwiązań.	
03PW-01WY-PF-05	

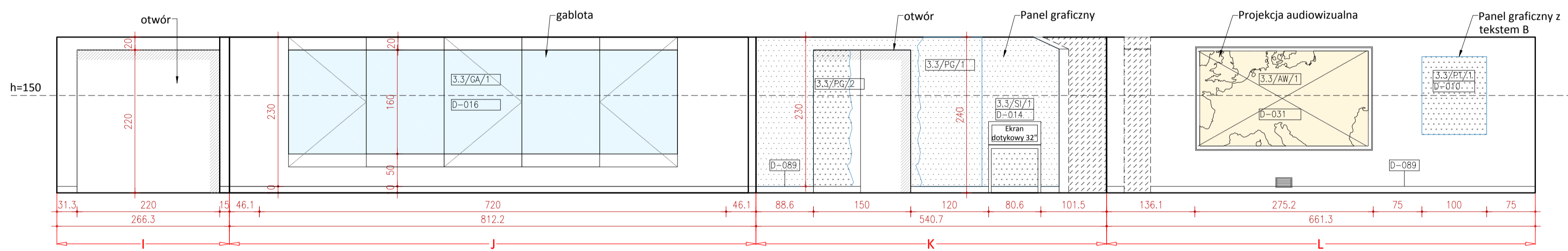
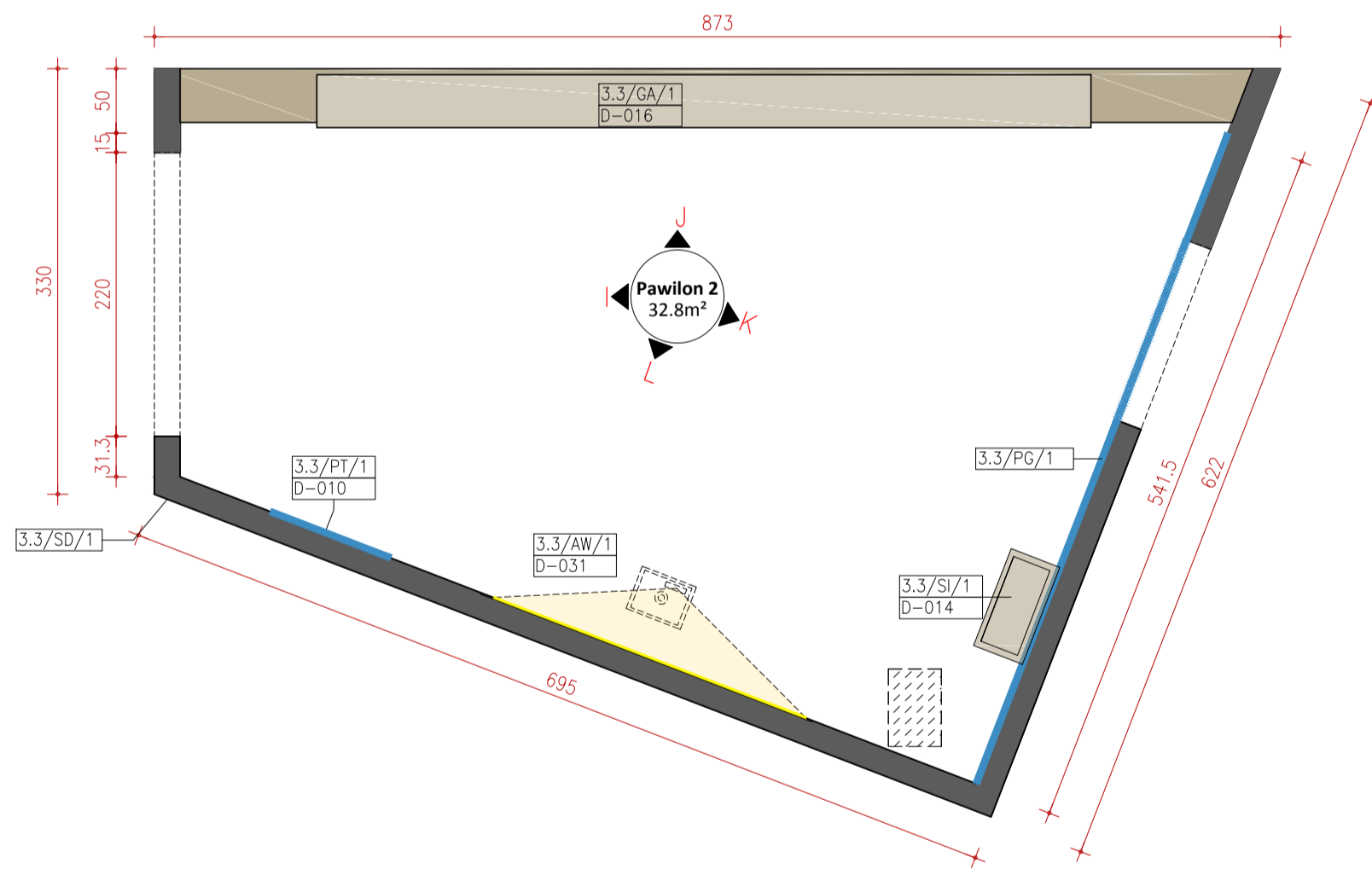
RZUT PARTERU / STREFA 3.2 - Pawilon 1



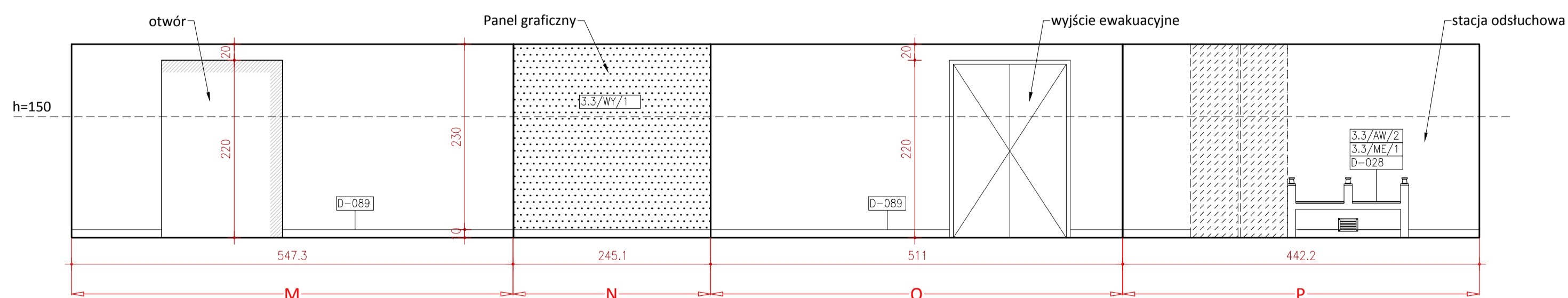
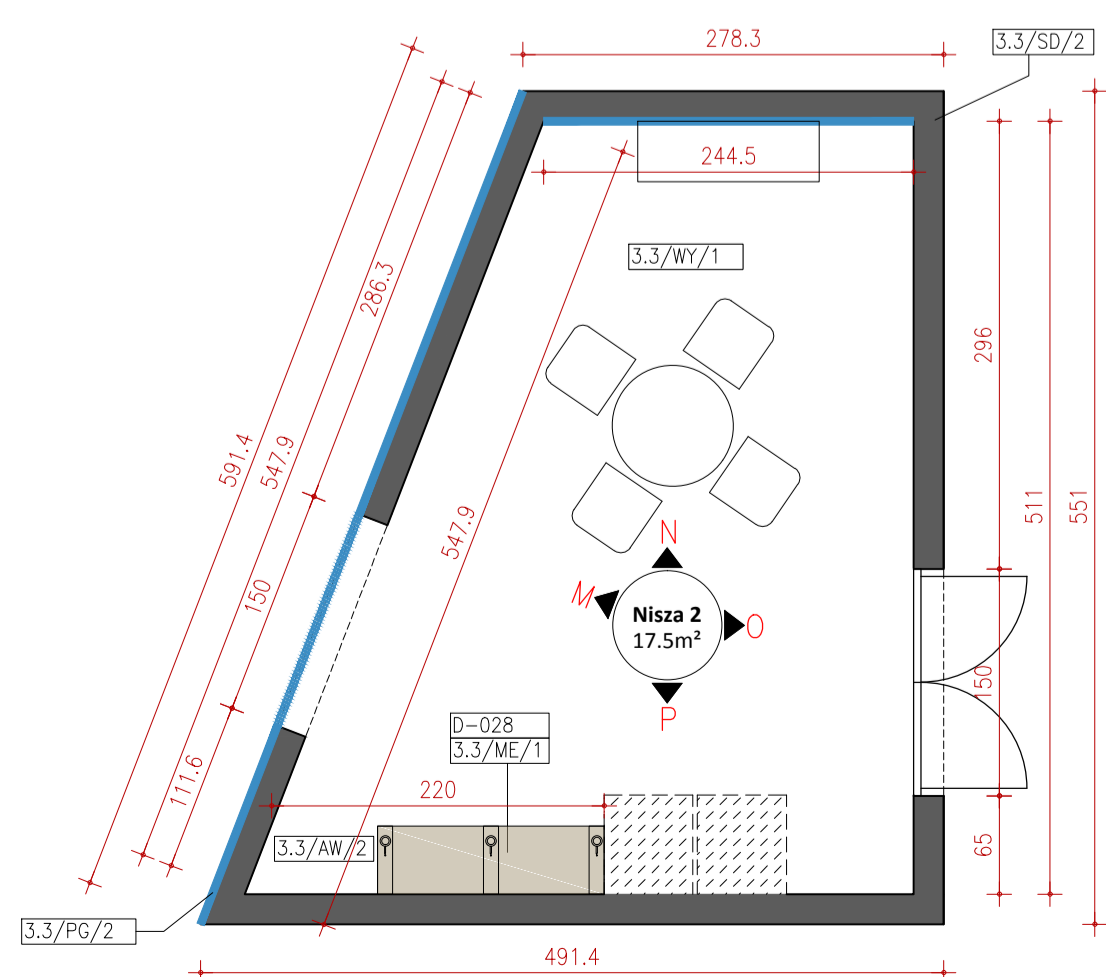
RZUT PARTERU / STREFA 3.2 - Nisza 1



RZUT PARTERU / STREFA 3.3 - Pawilon 2



RZUT PARTERU / STREFA 3.3 - Nisza 2



Projekt :
Muzeum Pamięci Sybiru | Scenografia

**MUZEU
PAMIĘCI
SYBIRU**

Investor :
Muzeum Wojska w Białymstoku
ul. J. Kiłńskiego 7 | 15-089 Białystok |
Polska

Architekt projektu
budynku :
PW ARKON
Jan Kabac
ul. Czarna 4/1, 15-395 Białystok
tel. fax 85-732-81-18
pw.arkon@wp.pl

Autor projektu
scenograficznego :
tempora
Rue de Suisse, n° 29 B-1060 Brussels
Email: secretariat@tempora.be
Tel: +32(0)2 549 60 60

Branża : scenografia

Przedmiot rysunku :
**RZUT PARTERU
WIDOKI ROZWINIĘCIA
ŚCIAN PAWILONÓW I
NISZ 1 - 2**

Faza III: Projekt wykonawczy wystawy stałej MPS (03PW)

Rewizja rysunku :
-
-
-
-

Data : 31/07/2016 Skala : 1:50
Rys. Nr : A1 Jednostki : cm

Marc Remiche
Inżynier projektu

Dieder Geirnaert
Inżynier projektu

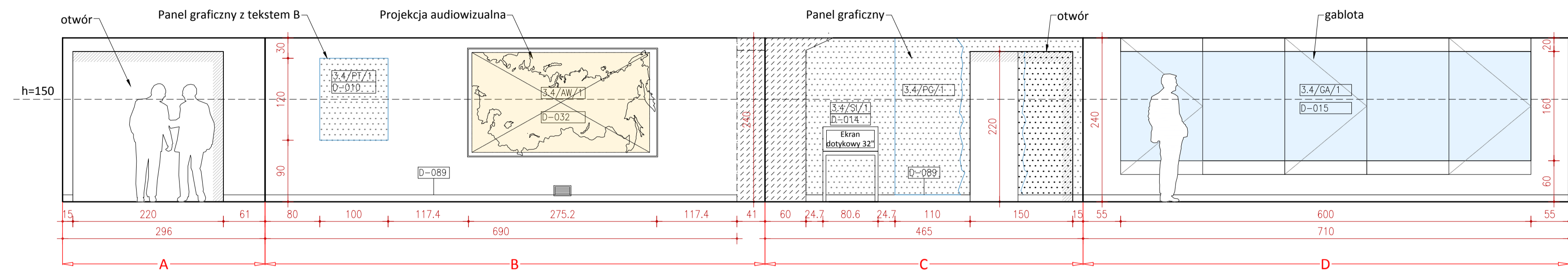
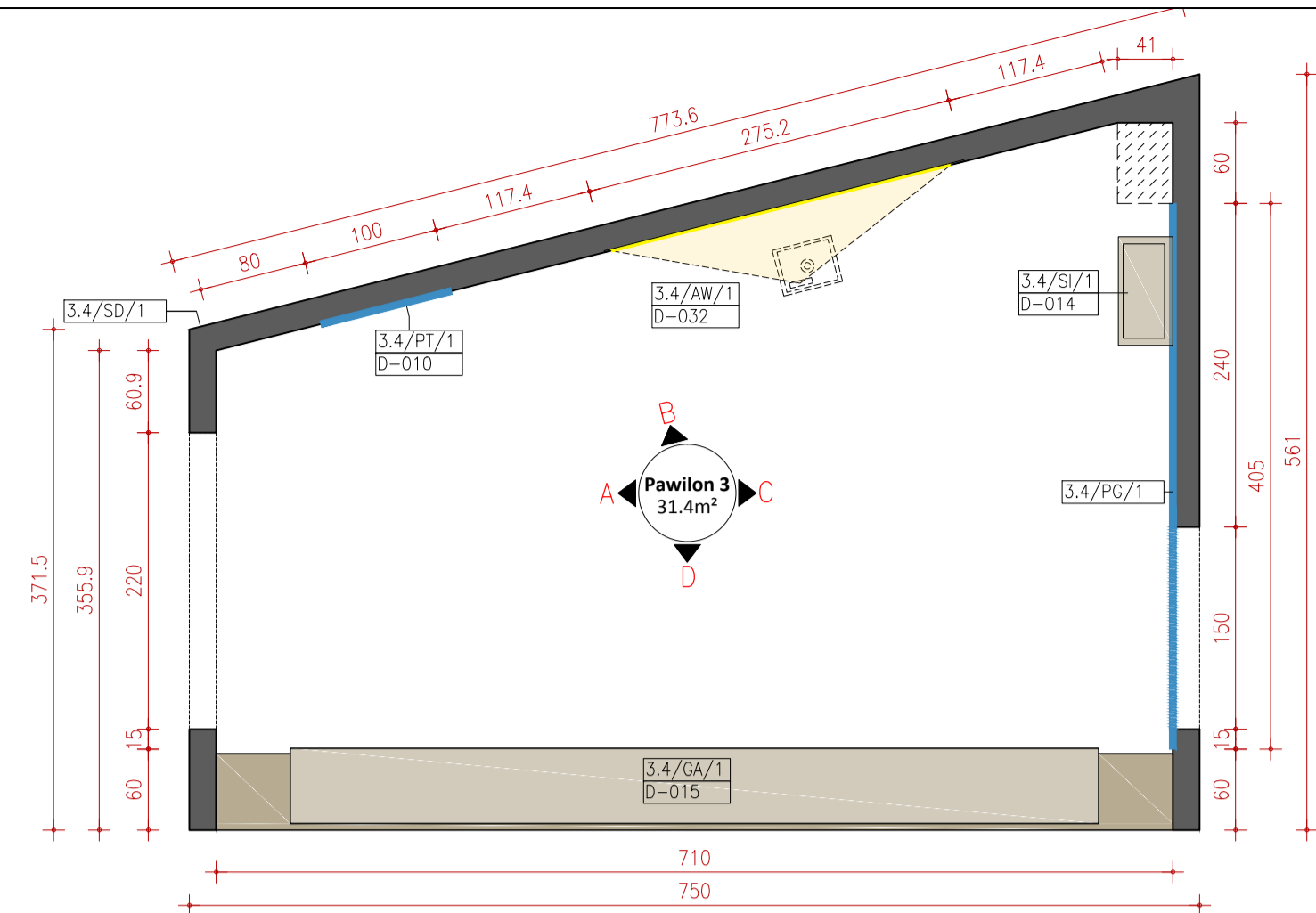
Charlotte Aglave
Architekt wnętrz

Produkcja : production@tempora.be
TEL: +32(0)2 549 60 50

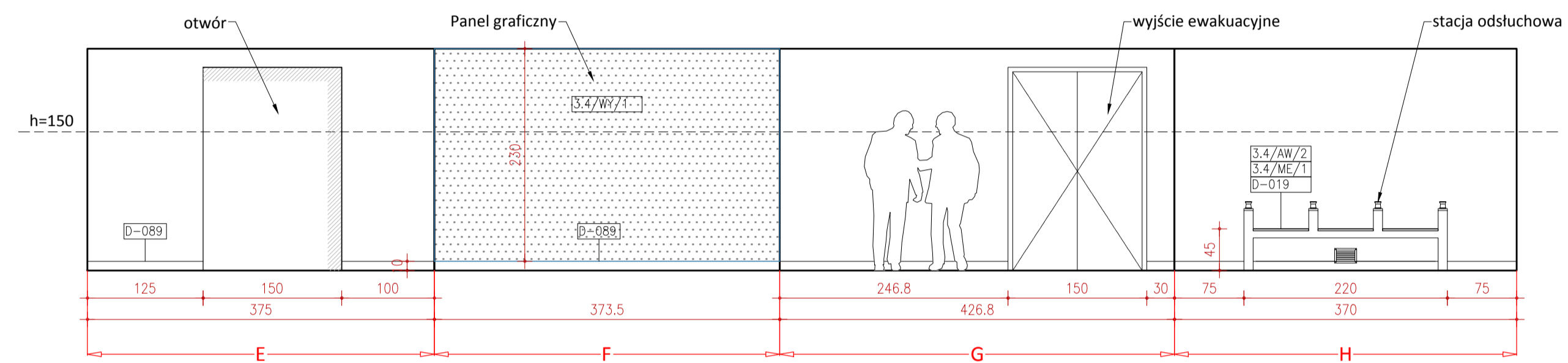
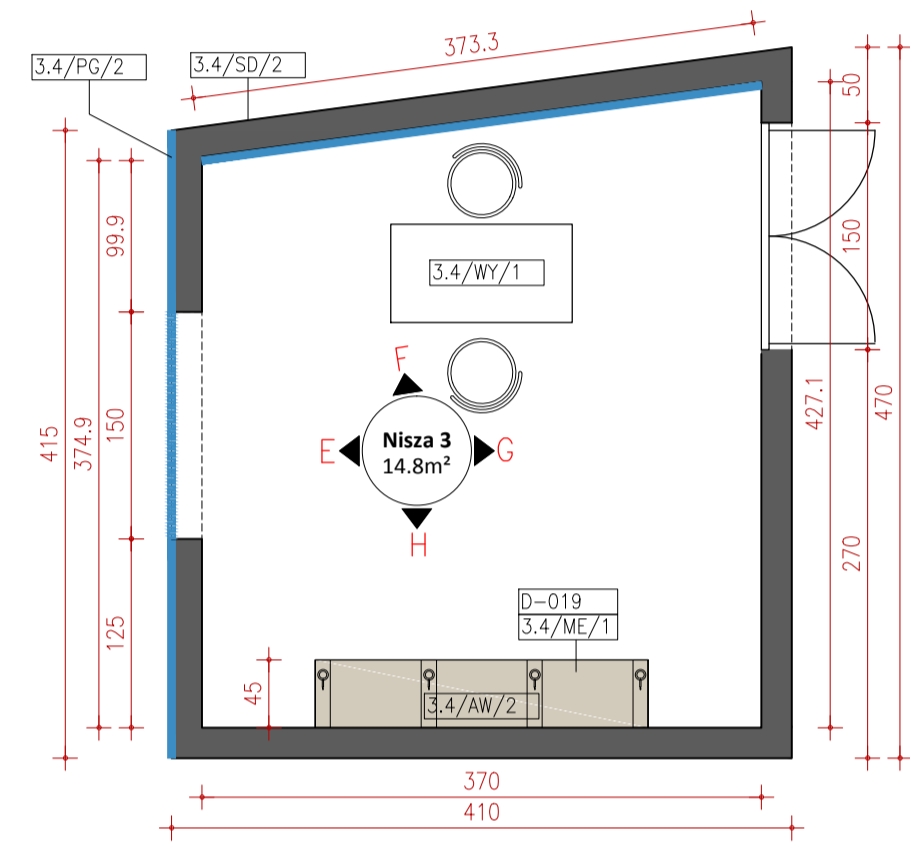
Klausele prawne
Wykonawca przeprowadza i weryfikuje pomiary na miejscu. Nie należy
przenosić wymiarów ze schematu. W razie wykrycia niejasności, błędów
lub opuszczenia w schematach wykonawca powiadamia Tempora S.A.,
zanim wznowi prace. W razie potrzeby wykonawca uczestniczy w
wypracowywaniu alternatywnych rozwiązań.

03PW-01WY-PF-06

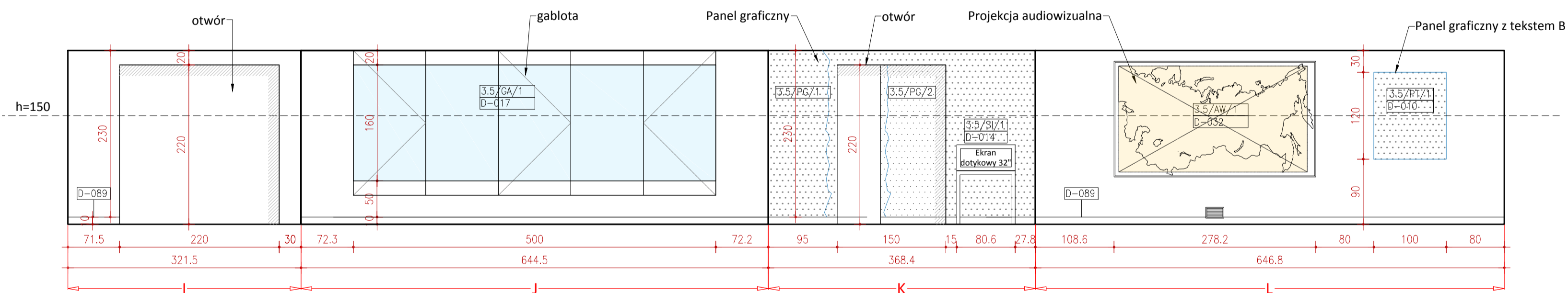
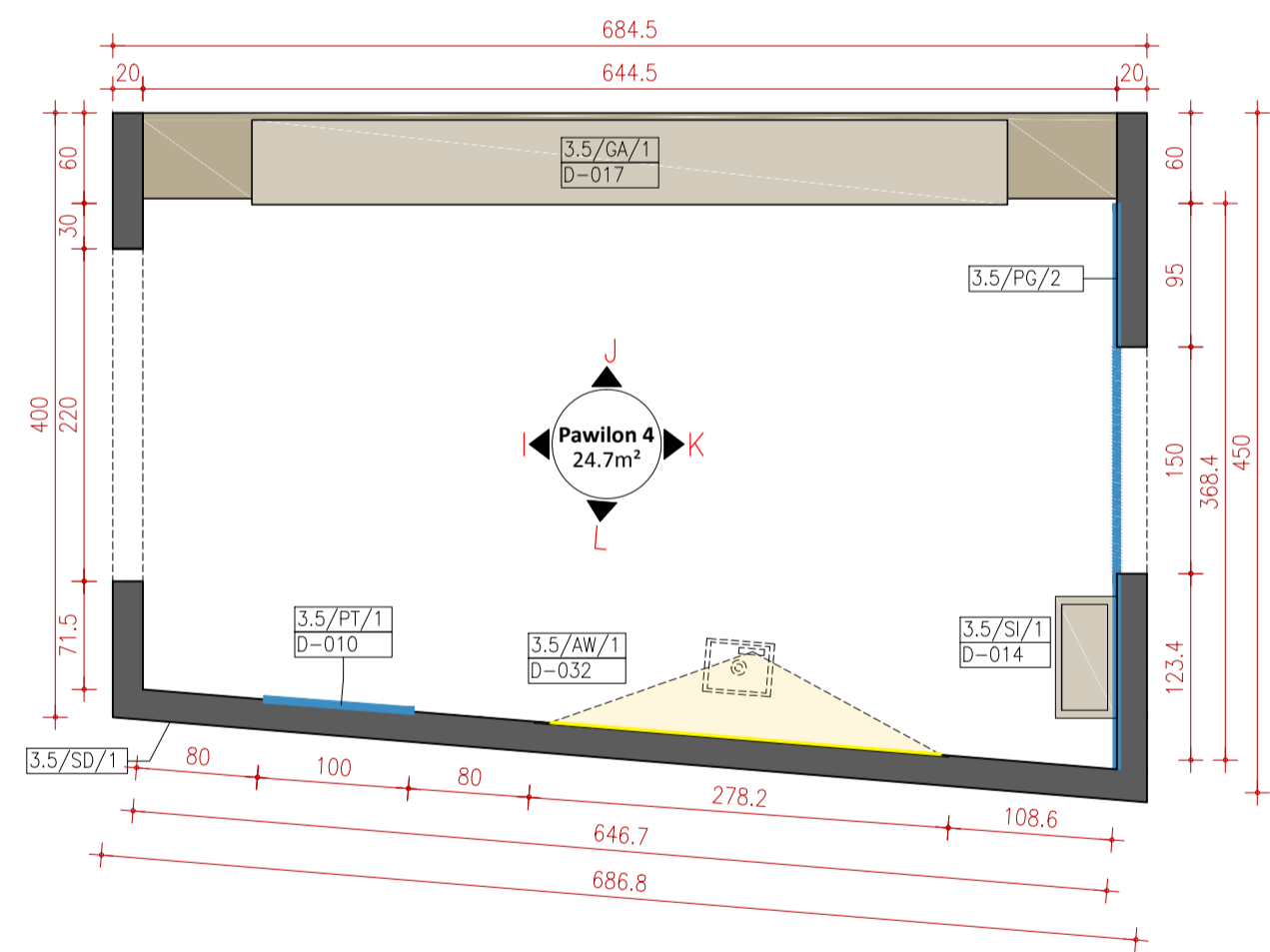
RZUT PARTERU / STREFA 3.4 - Pawilon 3



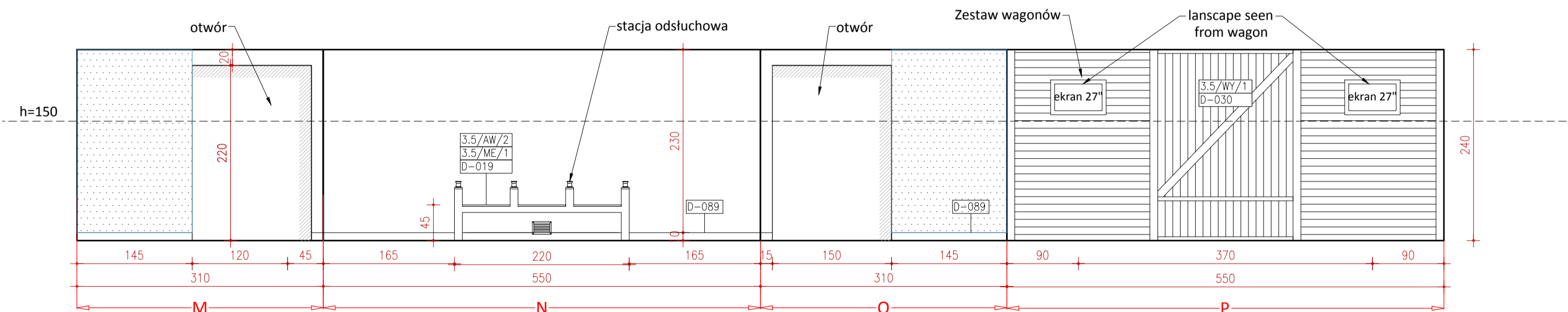
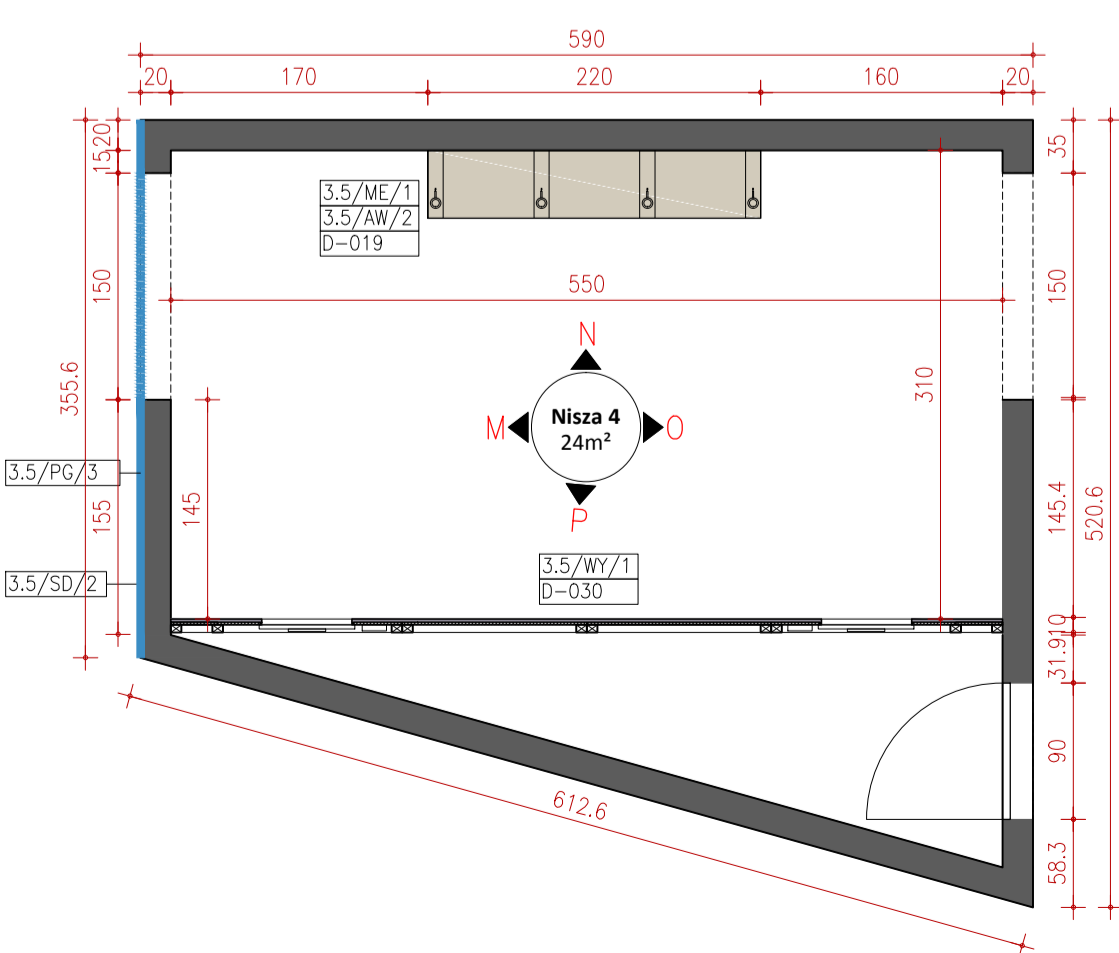
RZUT PARTERU / STREFA 3.4 - Nisza 3



RZUT PARTERU / STREFA 3.5 - Pawilon 4



RZUT PARTERU / STREFA 3.5 - Nisza 4



Projekt : Muzeum Pamięci Sybiru | Scenografia

MUZEUUM PAMIĘCI SYBIRU

Investor : Muzeum Wojska w Białymstoku
ul. J. Kiłinskiego 7 | 15-089 Białystok | Polska

Architekt projektu : **PW ARKON**
Jan Kabac
ul. Czarna 4/1, 15-395 Białystok
tel. fax 85-732-81-18
pw.arkon@wp.pl

Autor projektu scenograficznego : **Tempora S.A.**
Rue de Suisse, n° 29 B-1060 Brussels
Email : secretariat@tempora.be
Tel. : +32(0)2 549 60 50

Branża : scenografia

Przedmiot rysunku : **RZUT PARTERU WIDOKI ROZWINIĘCIA ŚCIAN PAWILONÓW I NISZ 3 - 4**

Faza III: Projekt wykonawczy wystawy stałej MPS (03PW)

Rewizja rysunku :
-
-
-
-
-

Data : 31/07/2016 Skala : 1:50
Rys. Nr : A1 Jednostki : cm

Marc Remiche
Inżynier projektu

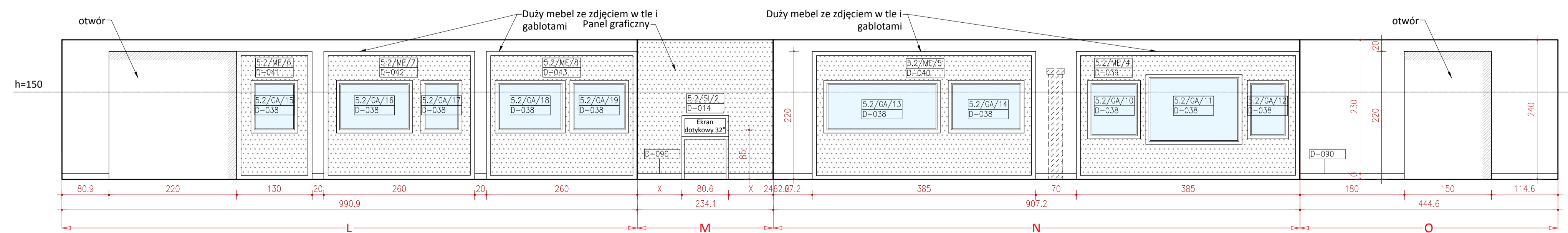
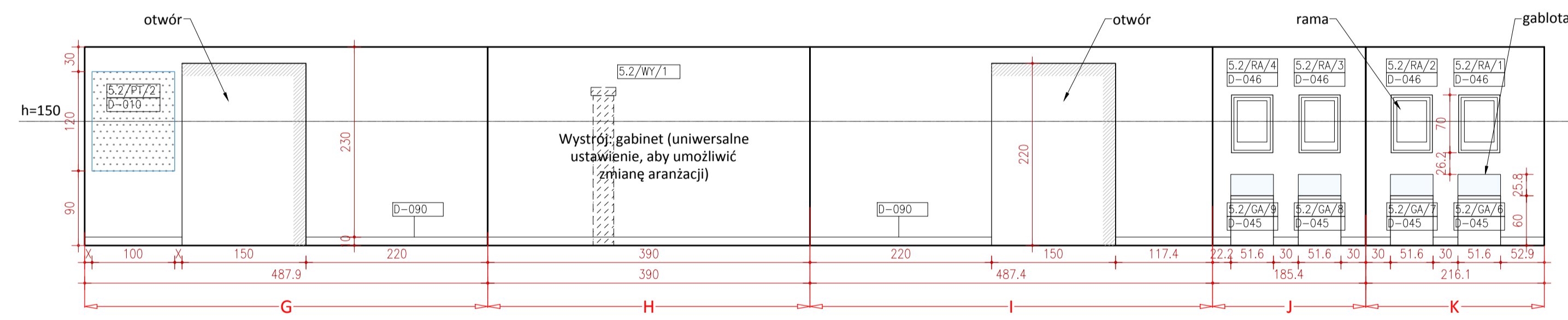
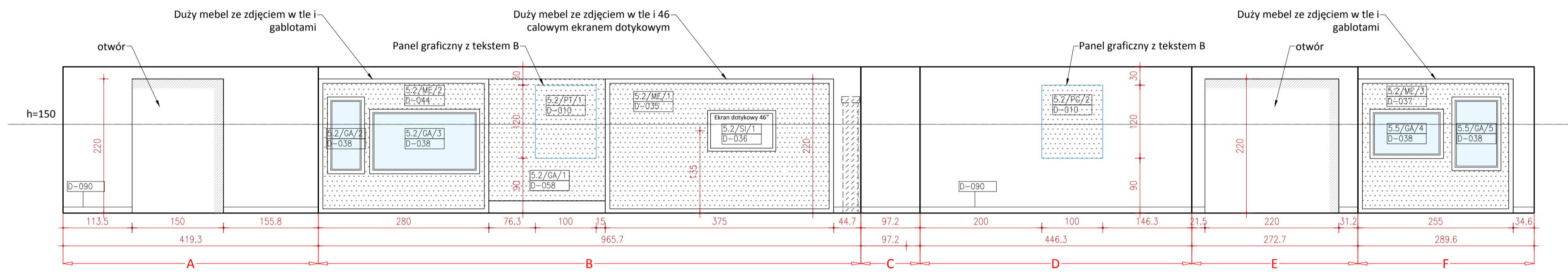
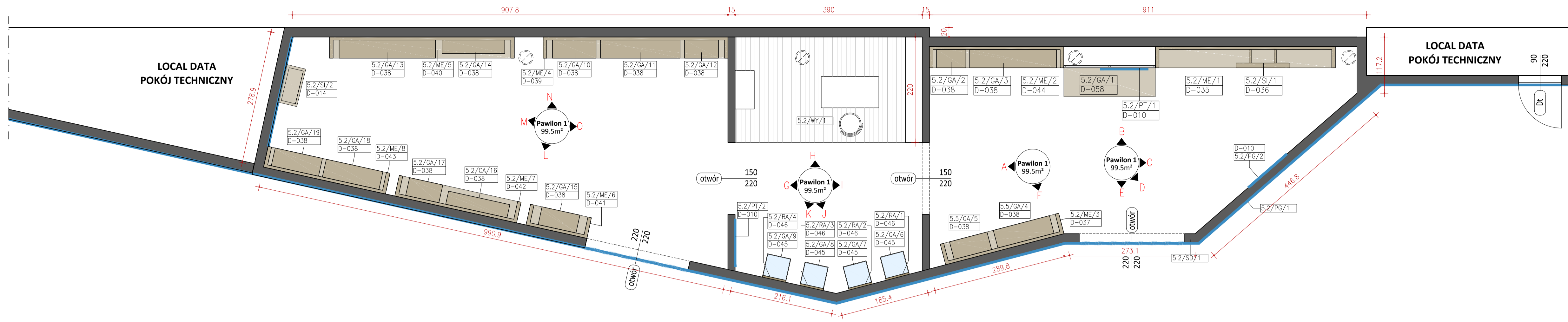
Dieter Geirnaert
Inżynier projektu

Charlotte Aglave
Architekt wnętrz

Produkcja : production@tempora.be
TEL: +32(0)2 549 60 50

Klauzule prawne
Wykonawca przeprowadza i weryfikuje pomiary na miejscu. Nie należy przenosić wymiarów ze schematu. W razie wykrycia niejasności, błędów lub opuszczenia w schematach wykonawca powiadamia Tempora S.A., zanim wznowi prace. W razie potrzeby wykonawca uczestniczy w wypracowywaniu alternatywnych rozwiązań.

03PW-01WY-PF-07



Projekt :
Muzeum Pamięci Sybiru | Scenografia

INWESTOR :
Muzeum Wojska w Białymstoku
 ul. J. Kilińskiego 7 | 15-089 Białystok | Polska

Architekt projektu :
PW ARKON
 Jan Kabac
 ul. Czarna 4/1, 15-395 Białystok
 tel. fax 85-732-81-18
 pw.arkon@wp.pl

Autor projektu scenograficznego :
Tempora S.A.
 Rue de Suisse, n° 29 B-1060 Brussels
 Email : secretariat@tempora.be
 Tel : +32(0)2 548 60 60

Branża : scenografia

Przedmiot rysunku :
RZUT PIĘTRA WIDOKI ROZWIŃCIECIA ŚCIAN PAWILON 1

Faza III: Projekt wykonawczy wystawy stałej MPS (03PW)

Rewizja rysunku :
 -
 -
 -
 -

Data : 31/07/2016 Skala : 1:50
 Rys. Nr : A1 Jednostki : cm

Marc Remiche
 Inżynier projektu

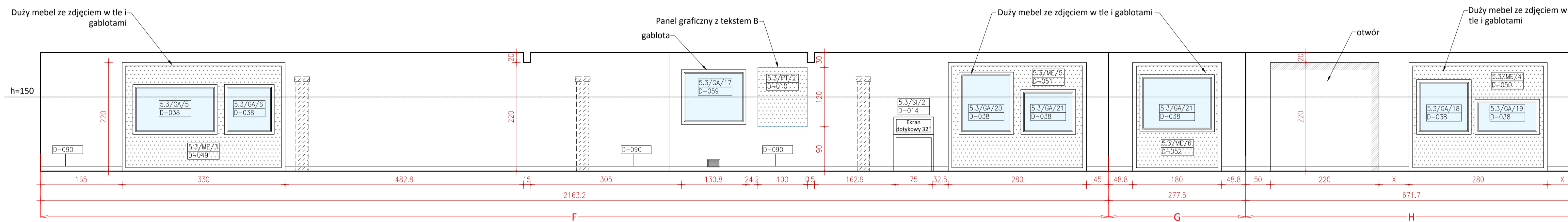
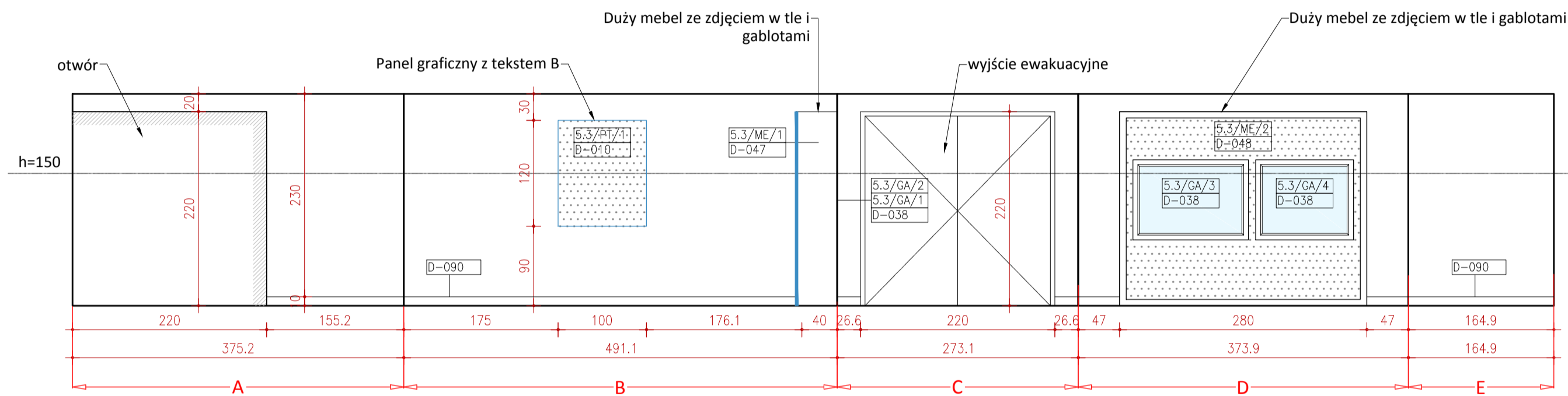
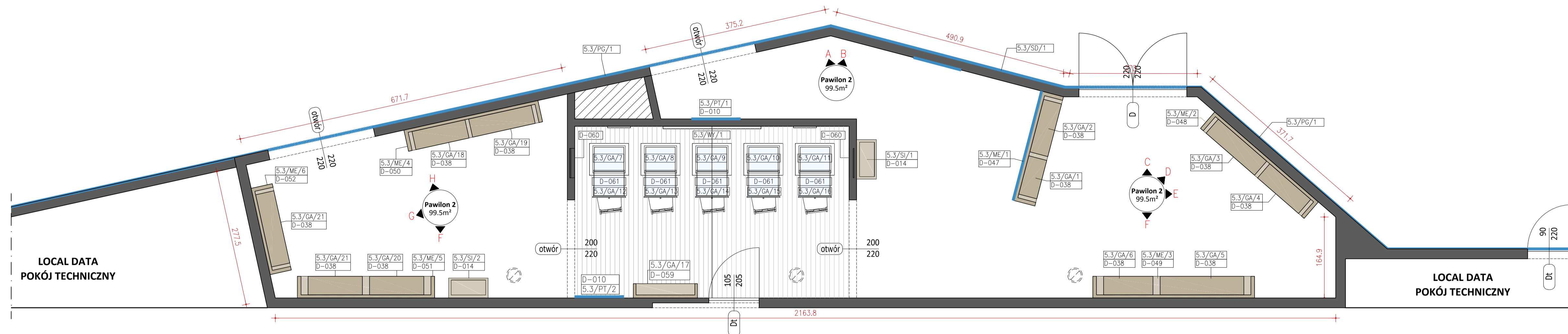
Didier Geirnaert
 Inżynier projektu

Charlotte Aglave
 Architekt wnętrz

Produkcja : production@tempora.be
 TEL : +32(0)2 549 60 60

Klauzule prawne
 Wykonawca przeprowadza i weryfikuje pomiary na miejscu. Nie należy przynosić wymiarów ze schematu. W razie wykrycia niejasności, błędów lub opuszczenia w schematach wykonawcy powiadomienia Tempora S.A., zanim wznowi prace. W razie potrzeby wykonawca uczestniczy w wypracowywaniu alternatywnych rozwiązań.

03PW-01WY-PF-08



Projekt :
Muzeum Pamięci Sybiru | Scenografia

**MUZEUM
PAMIĘCI
SYBIRU**

Investor :
Muzeum Wojska w Białymstoku
ul. J. Kilińskiego 7 | 15-089 Białystok |
Polska

Architekt projektu
budynku :
PW ARKON
Jan Kabac
ul. Czarna 4/1, 15-395 Białystok
tel. fax 85-732-81-18
pw.arkon@wp.pl

Autor projektu
scenograficznego :
tempora
Tempora S.A.
Rue de Suisse, n° 29 B-1060 Brussels
Email : secretariat@tempora.be
Tel : +32(0)2 549 60 50

Branża : scenografia

Przedmiot rysunku :
**RZUT PIĘTRA
WIDOKI ROZWIŃCIECIA
ŚCIAN PAWILON 2**

Faza III : Projekt wykonawczy wystawy stałej MPS (03PW)

Rewizja rysunku :
-
-
-
-

Data : 31/07/2016 Skala : 1:50
Rys. Nr : A1 Jednostki : cm

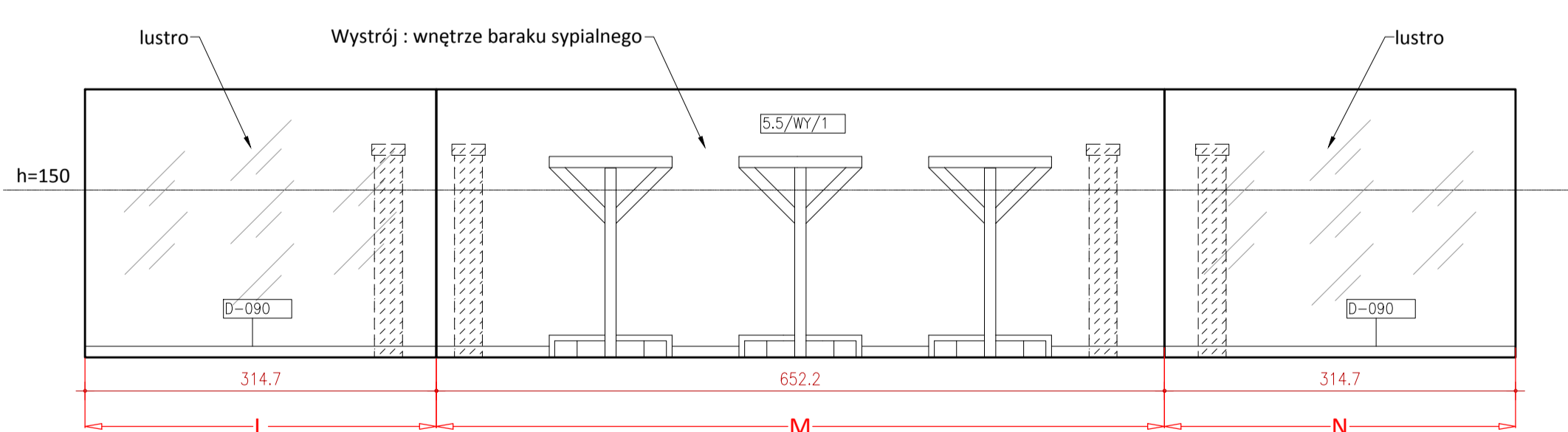
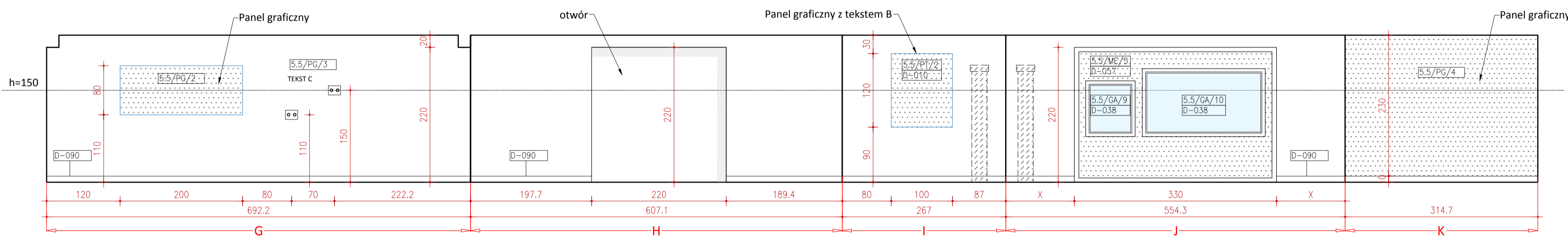
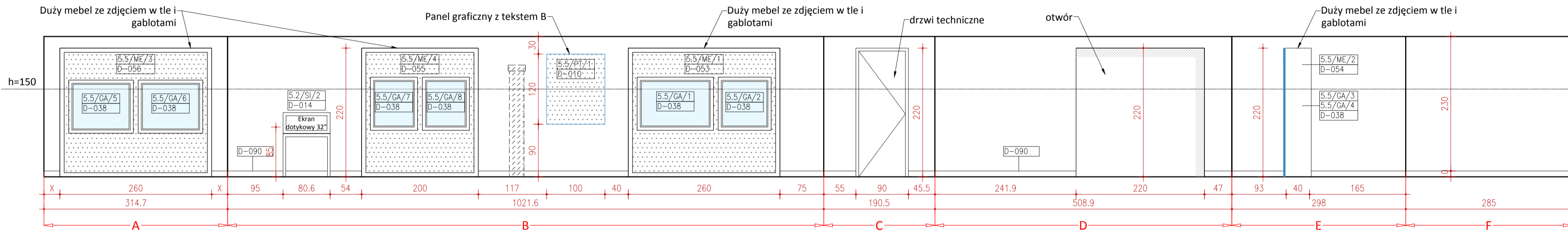
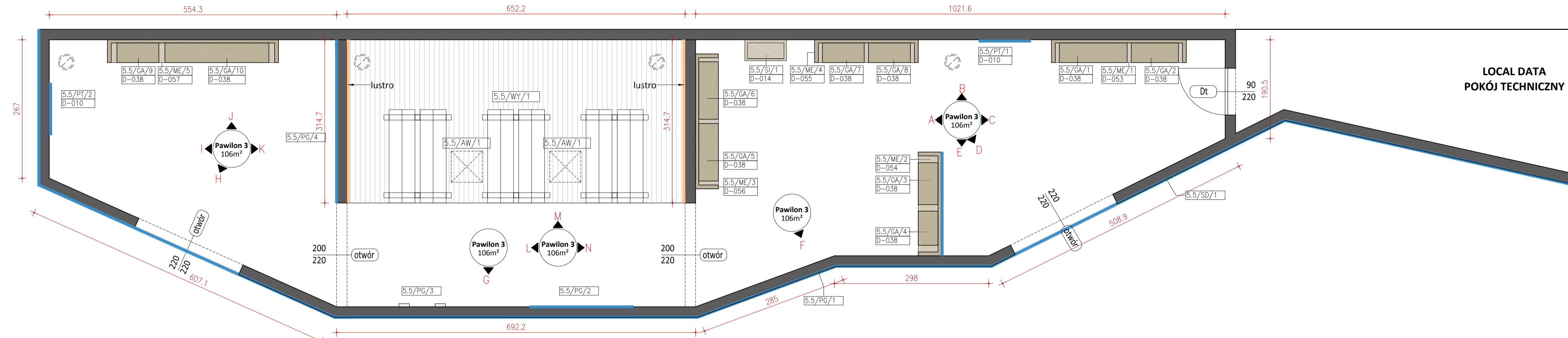
Marc Remiche
Inżynier projektu

Dieder Geirnaert
Inżynier projektu

Charlotte Aglave
Architekt wnętrz

Produkcja : production@tempora.be
TEL: +32(0)2 549 60 50

Klauzule prawne
Wykonawca przeprowadza i weryfikuje pomiary na miejscu. Nie należy przenosić wymiarów ze schematu. W razie wykrycia nieścisłości, błędów lub opuszczenia w schematach wykonawcy powiadomienia Tempora S.A., zanim wznowi prace. W razie potrzeby wykonawca uczestniczy w wypracowywaniu alternatywnych rozwiązań.



Projekt :
Muzeum Pamięci Sybiru | Scenografia

INWESTOR :
Muzeum Wojska w Białymstoku
 ul. J. Kilińskiego 7 | 15-089 Białystok |
 Polska

Architekt projektu :
PW ARKON
 Jan Kabac
 ul. Czarna 4/1, 15-395 Białystok
 tel. fax 85-732-81-18
 pw.arkon@wp.pl

Autor projektu scenograficznego :
Tempora S.A.
 Rue de Suisse, n° 29 B-1060 Brussels
 Email : secretariat@tempora.be
 Tel : +32(0)2 549 60 50

Branża : scenografia

Przedmiot rysunku :
**RZUT PIĘTRA
 WIDOKI ROZWINIĘCIA
 ŚCIAN PAWILON 3**

Faza III: Projekt wykonawczy wystawy stałej MPS (03PW)

Rewizja rysunku :
 -
 -
 -
 -

Data : 31/07/2016 Skala : 1:50
 Rys. Nr : A1 Jednostki : cm

Marc Remiche
 Inżynier projektu

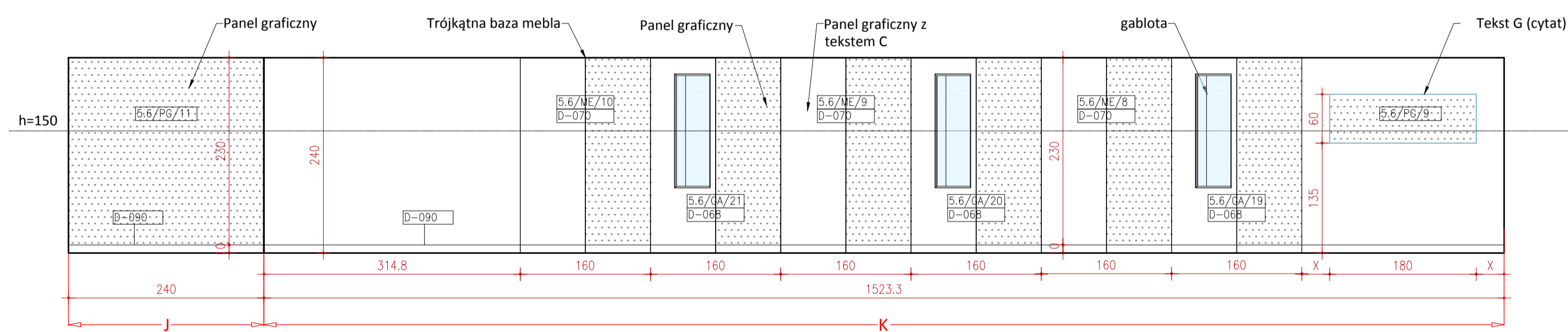
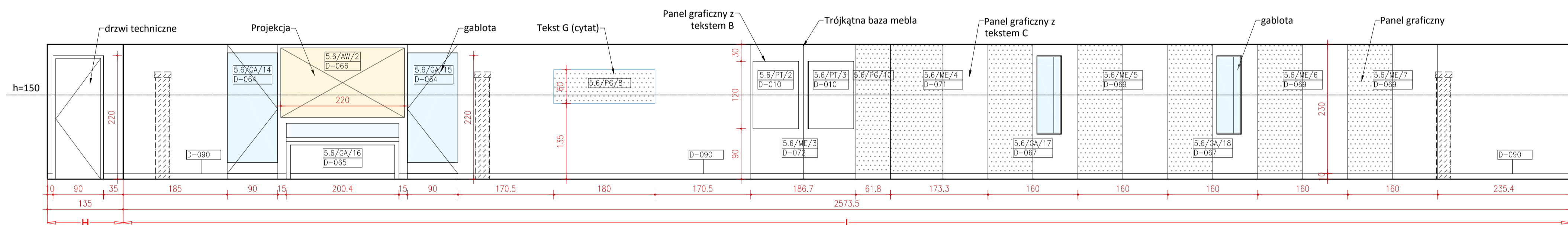
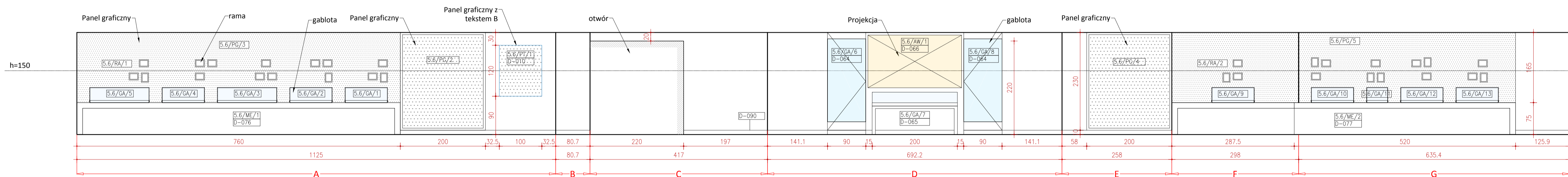
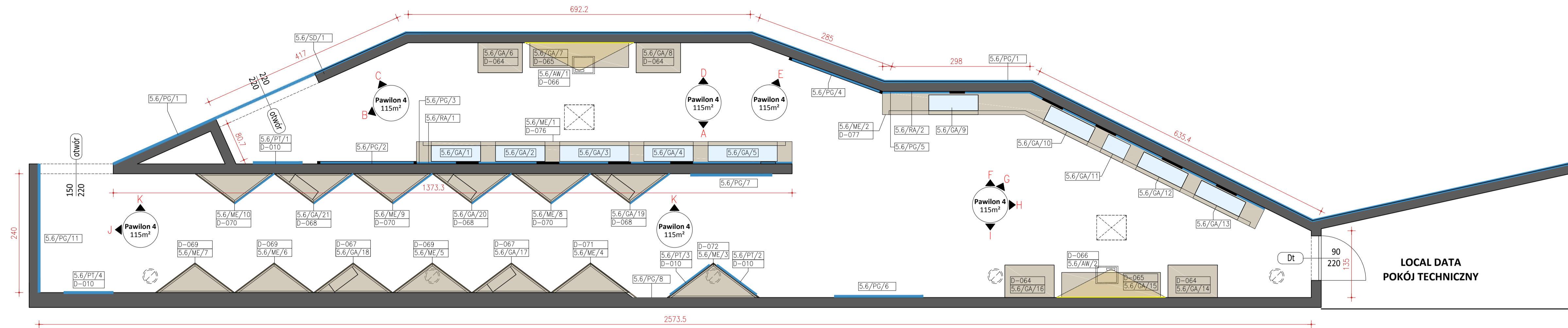
Dietler Geismart
 Inżynier projektu

Charlotte Aglave
 Architekt wnętrz

Produkcja : production@tempora.be
 TEL: +32(0)2 549 60 50

Klauzule prawne
 Wykonawca przeprowadza i weryfikuje pomiary na miejscu. Nie należy przenosić wymiarów ze schematu. W razie wykrycia niejasności, błędów lub opuszczenia w schematach wykonawca powiadamia Tempora S.A., zanim wznowi prace. W razie potrzeby wykonawca uczestniczy w wypracowywaniu alternatywnych rozwiązań.

03PW-01WY-PF-10



Projekt :
Muzeum Pamięci Sybiru | Scenografia

**MUZEU M
PAMIĘCI
SYBIRU**

Investor :
Muzeum Wojska w Białymstoku
ul. J. Kilińskiego 7 | 15-089 Białystok |
Polska

Architekt projektu :
PW ARKON
Jan Kabac
ul. Czarna 4/1, 15-395 Białystok
tel. fax 85-732-81-18
pw.arkon@wp.pl

Autor projektu scenograficznego :
Tempora S.A.
Rue de Suisse, n° 29 B-1060 Brussels
Email : secretariat@tempora.be
Tel : +32(0)2 548 60 50

Branża : scenografia

Przedmiot rysunku :
**RZUT PIĘTRA
WIDOKI ROZWINIĘCIA
ŚCIAN PAWILON 4**

Faza III: Projekt wykonawczy wystawy stałej MPS (03PW)

Rewizja rysunku :
-
-
-
-

Data : 31/07/2016 Skala : 1:50
Rys. Nr : A1 Jednostki : cm

Marc Remiche
Inżynier projektu

Dietler Geirnaert
Inżynier projektu

Charlotte Aglave
Architekt wnętrz

Produkcja : production@tempora.be
TEL: +32(0)2 549 60 50

Klauzule prawne
Wykonawca przeprowadza i weryfikuje pomiary na miejscu. Nie należy przynosić wymiarów ze schematu. W razie wykrycia nieścisłości, błędów lub opuszczenia w schematach wykonawca powiadamia Tempora S.A., zanim wznowi prace. W razie potrzeby wykonawca uczestniczy w wypracowywaniu alternatywnych rozwiązań.

03PW-01WY-PF-11