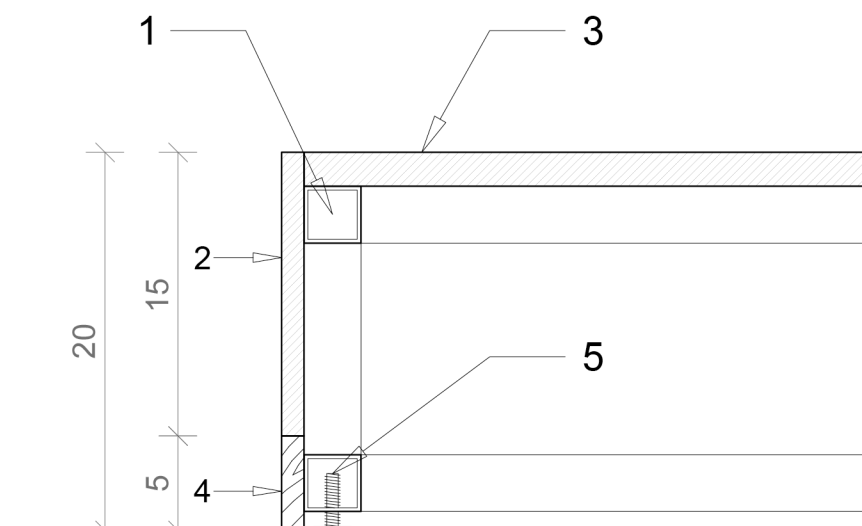


RZUT

skala : 1/10



PRZEKRÓJ

skala : 1/4

Legenda

1	Profile stalowe gięte i spawane (30/30/2mm), mocowane do płyty żelbetowej (M8)
2	Płyta MDF, grubość 12mm
3	Płyta MDF, grubość 18mm
4	Cokół z litego dębu
5	Punkty styku montażowego - z możliwością regulacji wysokości
6	Mocowanie (M8)

Wewnętrzne wykończenia	Nie dotyczy
Zewnętrzne wykończenia	MDF, dąb: RAL9016

Projekt :

**Muzeum Pamięci Sybiru
Scenografia**



Inwestor :

Muzeum Wojska w Białymstoku
ul. J. Kilińskiego 7 | 15-089 Białystok |
Polska

Architekt projektu budynku :

PW ARKON

Jan Kabac
ul. Czarna 4/1, 15-395 Białystok
tel. fax 85-732-81-18
pw.arkon@wp.pl



Autor projektu scenograficznego :

Tempora S.A.

Rue de Suisse, n° 29 B-1060 Brussels
Email : secretariat@tempora.be
Tel : +32(0)2 549 60 60



Branża : scenografia

Przedmiot rysunku :

**Podium dla dużej
rzeźby**

5.4/IA/1

Faza II : Projekt wykonawczy
wystawy stałej MPS (03-PW)

Rewizja rysunku :

-	-
-	-
-	-

Data : 25/06/2016 Skala : 1:10; 1:4

Rys. Nr : A3 Jednostki : cm

Didier Geirmaert
Inżynier projektu

Charlotte Aglave
Architekt wnętrz

Produkcja - production@tempora.be
TEL: +32(0)2 549 60 50

Klauzule prawne

Wykonawca przeprowadza i weryfikuje pomiary na miejscu. Nie należy przenosić wymiarów ze schematu. W razie wykrycia niejasności, błędów lub opuszczenia w schematach wykonawca powiadamia Tempora S.A., zanim wznowi prace. W razie potrzeby wykonawca uczestniczy w wypracowywaniu alternatywnych rozwiązań.

D-063