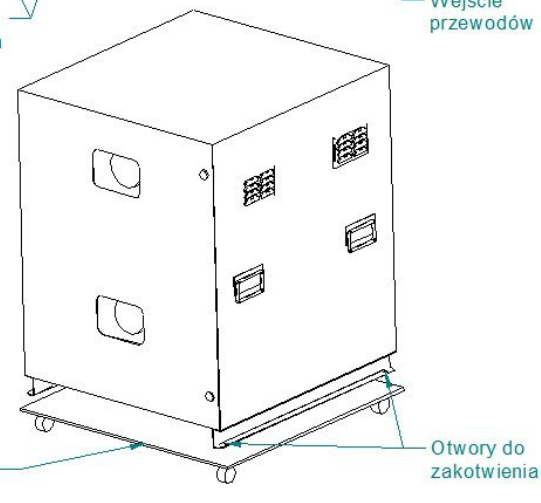
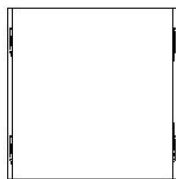
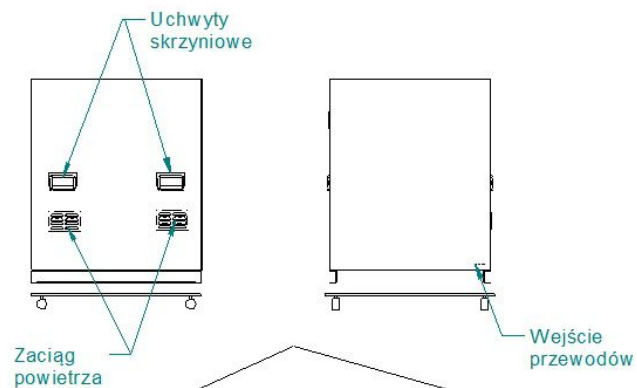
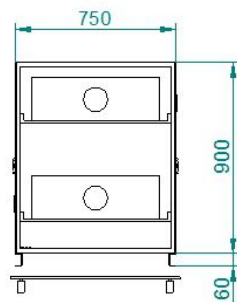


Wyrzut powietrza



- Obudowa wykonana z blachy nierdzewnej, malowana proszkowo.
- Od frontu drzwi szczelne, zamykane na 2 zamki z szybami na obiektywy
- Projektory montowane na wysuwanych szufladach
- Wentylacja wymuszona
- Ogrzewanie
- Uchwyty umożliwiające przeniesienie
- Platforma jezdna do przemieszczania się